





Grove GMK4100

Product Guide



-  100 t
-  52 m
-  10 - 27 m
-  82 m

All-Terrain Crane • AT-Kran
Grue Automotrice Routière
Grúa Todo Terreno Rapida • Gru Fuoristrada Veloci
Вездеходный подъемный кран

Contents • Inhalt • Contenu • Contenido Contenuto • Содержание

Specification _____	3
Technische Daten _____	4
Caractéristiques techniques _____	5
Características _____	6
Caratteristiche _____	7
Технические характеристики _____	8
Notes • Hinweise • Notes • Notas • Note • Примечания _____	9
Data • Daten • Caractéristiques • Datos • Dati • Данные _____	10
Dimensions • Abmessungen • Encombrement • Dimensiones • Dimensioni • Размеры _____	11
Counterweight • Gegengewicht • Contrepoids • Contrapesos • Contrappesi • Противовес _____	12
Load charts • Traglasten • Capacités de levage • Capacidades • Capacità • Таблицы грузоподъемности	
Notes • Hinweise • Notes • Notas • Note • Примечания _____	15
Working Range • Arbeitsbereiche • Diagramme de levage • Gama de trabajo	
Area di lavoro • Грузовысотные характеристики _____	16
Telescopic Boom • Teleskopausleger • Flèche principale • Pluma telescópica	
Braccio telescopico • Телескопическая стрела _____	17
Jib configurations • Kombination der Auslegerverlängerung • Combinaisons de l'extension treillis	
Configuración con extensiones de pluma • Combinazioni delle prolunghie del falcone • Конфигурация стрелы _____	21
Swingaway (hydraulic luffing) • Klappspitze (hydraulisch wippbar) • Extension treillis (déport hydraulique)	
Plumín (angulable hidráulicamente) • Falcone (brandeggio idraulico) • Удлинитель стрелы с гидравлическим изменением вылета. _____	22
Boom extension • Auslegerverlängerung • Extension treillis • Extensión de pluma • Jib	
Откидной удлинитель стрелы _____	25
Working Range • Arbeitsbereiche • Diagramme de levage • Gama de trabajo	
Area di lavoro • Грузовысотные характеристики _____	16
Integrated heavy duty jib • Integrierte Schwerlastspitze • Flèche intégrée haute résistance	
Pluma integrada de alta resistencia • Falcone con braccetto heavy duty integrato	
Интегрированная стрела для тяжелых условий эксплуатации _____	28
Symbols • Symbolerklärung • Glossaire des symboles • Glosario de símbolos • Glossario dei simboli • Символы	31



Manitowoc Crane Care is the Manitowoc's unparalleled product support organisation. Manitowoc Crane Care combines all aspects of parts, service, technical documentation, technical support and training into one organisation. The program includes all of the Manitowoc's brands, which include, Potain, Grove, Manitowoc and National Crane.

For the care of your crane and the prosperity of your business, Manitowoc Crane Care is your single source for customer support. Wherever, whenever, whatever – we're there.

Manitowoc Crane Care vereint alle Serviceleistungen von Manitowoc im Produktsupport vor und nach dem Verkauf: Ersatzteile, Service, technische Dokumentation, technischer Support und Schulung, alles unter einem Dach. Dieser Service erstreckt sich auf alle Marken von Manitowoc: Potain, Grove, Manitowoc und National Crane.

Damit Ihr Kran leistungsfähig bleibt und Ihr Erfolg gesichert ist, bietet Ihnen Manitowoc Crane Care einen umfassenden Support aus einer Hand. Zu jeder Zeit, an jedem Ort, für jeden Fall – wir sind für Sie da.

Organisation hors pair dédiée au support technique des produits de Manitowoc, Manitowoc Crane Care réunit au sein d'une même entité tous les aspects du service : pièces de rechange, service après-vente, publication technique, assistance technique et formation. Ce programme s'adresse à toutes les marques de Manitowoc : Potain, Grove, Manitowoc et National Crane.

Pour assurer l'entretien de vos grues et la prospérité de votre entreprise, Manitowoc Crane Care constitue votre unique interlocuteur du service à la clientèle. Où que vous soyez, quel que soit votre besoin, vous pouvez toujours compter sur nous !

Manitowoc Crane Care, es la organización post-venta y soporte técnico de Manitowoc. Manitowoc Crane Care combina todos los aspectos de piezas de repuesto, servicio, documentación técnica, apoyo técnico y formación en un único lugar. El programa también incluye todas las ramas Manitowoc que engloba Potain, Grove, Manitowoc y National Crane.

Para el cuidado de su grúa y la prosperidad de su negocio, Manitowoc Crane Care, es la forma más sencilla de ayudarle. Donde sea y cuando sea, nosotros estamos allí.

Manitowoc Crane Care è l'ineguagliabile organizzazione di supporto di Manitowoc. Manitowoc Crane Care gestisce tutte le attività legate a pezzi di ricambio, documentazione tecnica, assistenza tecnica e formazione riunite in un unico punto di riferimento. Questo servizio è attivo per tutti i marchi di Manitowoc e precisamente Potain, Grove, Manitowoc e National Crane.

Per l'assistenza delle Vostre gru e per la redditività dei Vostri investimenti, Manitowoc Crane Care è l'insostituibile Vostra risorsa. In ogni posto, tutte le volte, per qualsiasi necessità – noi ci siamo

Manitowoc Crane Care - это не имеющая аналогов организация, входящая в Manitowoc и осуществляющая техническую поддержку продукции. Manitowoc Crane Care занимается всеми аспектами, связанными с запасными частями, услугами, технической документацией, технической поддержкой и обучением. Программа включает все торговые марки Manitowoc, в том числе, Potain, Grove, Manitowoc и National Crane.

Manitowoc Crane Care является единой точкой контактов для всех клиентов компании, где они могут получить полное обслуживание для используемых ими кранов, что, в свою очередь, обеспечит процветание их бизнеса. Мы всегда там и в тот момент, где и когда мы необходимы.

Superstructure



Boom

11,3 m to 52,0 m six section TWIN-LOCK™ boom.
Maximum tip height 55,0 m.



Boom elevation

1 cylinder with safety valve, boom angle from -1,5° to +82°.



Load moment and independent anti-two block system

Load moment and independent anti-two block system with audio visual warning and control lever lock-out. These systems provide electronic display of boom angle, length, radius, tip height, relative load moment, maximum permissible load, load indication and warning of impending two-block condition with lock-out hoist function.



Cab

Aluminium, tiltable (approx. 20°), full vision, safety glass, adjustable operator's seat with suspension, engine-dependent heater. Armrest-integrated crane controls. Ergonomically arranged instrumentation and crane operating controls.



Slewing

2 slewing gears with axial piston motors, planetary gear, service brake and holding brake.



Counterweight

6,3 tonnes, consisting of various sections. Hydraulic removal system.



Engine

Mercedes-Benz OM 904 LA, diesel, 4 cylinders, water cooled, turbocharged, 129kW (175HP) at 2200 rpm. (80/1269 EWG - fan rigid). Max. torque: 580 Nm at 1200-1600 rpm. Fuel tank capacity: integrated in carrier fuel reservoir. Engine emission: EUROMOT / EPA / CARB (non-road).



Hydraulic system

2 separate circuits, 1 axial piston variable displacement pump (load sensing), with electronic power limiting control and 1 gear pump for slewing. Thermostatically controlled oil cooler. Tank capacity: 600 l.



Control system

Full electronic control of all crane movements using electrical control levers with automatic reset to zero. Integrated with the LMI and engine management system by CAN-BUS. ECOS system with graphic display.



Hoist

Axial piston motor with planetary gear and brake. Drum rotation indicator.



Electrical system

Three-phase alternator 28 V/80 A, 2 batteries 12 V/170 Ah.

* Optional equipment

- Bi-fold swingaway, 10/17 m with hydraulic offset and luffing under load (0°-40°), controlled from the crane cab.
- Bi-fold swingaway, 10/17 m (manual offset 0°, 20°, 40°).
- Lattice extension, 27 m - includes 2x5 m fixed non-offsettable sections plus 10/17 m swingaway (see above).
- Additional 19,8 tonnes counterweight (total counterweight 26,1 tonnes).
- Auxiliary hoist.

Carrier



Chassis

Special 4-axle chassis, all-welded torsion-resistant box type construction in high strength steel.



Outriggers

4 hydraulically telescoping beams with vertical cylinders and outrigger pads. Independent horizontal and vertical movement control on each side of the carrier. Electronic level indicator with automatic levelling system.



Engine

Mercedes-Benz OM 460 LA, diesel, 6 cylinders, water cooled, turbocharged, 295 kW (401 HP) at 1800 rpm (80/1269 EWG - fan loose). Max. torque: 1900 Nm at 1300 rpm. Fuel tank capacity: 400 l. Engine emission: EUROMOT / EPA / CARB tier (non road).



Transmission

Daimler Chrysler G 240-16 with EPS (Electronic Pneumatic Shifting), 16 forward and 2 reverse speeds. Two speed transfer case with inter-axle differential lock.



Drive/Steer

8 x 6 x 8.



Axle lines

4 axle lines. 1, 3 and 4 are driven steering axle lines, the 2nd is a steering axle line.



Suspension

MEGATRAK®. All wheels with independent hydropneumatic suspension and hydraulic lockout. Longitudinal and transverse level control with automatic on-highway levelling system. Range +170 mm/-130 mm.



Tyres

8 tyres, 385/95 R25 (14.00 R25).



Steering

Dual circuit, hydraulic power assisted steering with emergency steering pump. Axle lines 1, 2, and 4 steer on highway. Separate steering of the 3rd, and 4th axle line for all wheel steering and crabbing.



Brakes

Service brake: pneumatic dual circuit, acting on all wheels, air dryer. Anti-lock braking system (ABS).

Permanent brake: exhaust brake and constant throttle brake.

Parking brake: pneumatically operated spring-loaded brake acting on axle lines 2 and 4.



Cab

Aluminium, 2-man-design, safety glass, driver seat with pneumatic suspension, engine-independent diesel air heater incl. 24 h timer. Complete instrumentation and driving controls.



Electrical system

Three-phase alternator 28 V/100A, 2 batteries 12 V/170 Ah. Lighting system and signals 24 V.

* Optional equipment

- 8 x 8 x 8.
- Electric driveline retarder.
- 8 tyres, 445/95 R25 (16.00 R25) - Vehicle width 2,75 m.
- 8 tyres, 525/80 R25 (20.5 R25) - Vehicle width 2,88 m.
- Engine-independent hot water heater, with engine pre-heater.

*Further optional equipment upon request.

Data • Daten • Caractéristiques • Datos • Dati • Данные



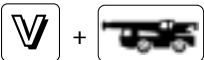
Axle • Achse Essieu • Eje Asse • Оси	1	2	3	4	Total weight • Gesamtgewicht Poids total • Peso total Peso totale • Суммарный вес
t	12	12	12	12	48*

* with 6,3 t counterweight, 16.00 R25 tyres, 10/17 m bi-fold swingaway, 8x8x8, 20 t Hookblock • mit 6,3 t Gegengewicht, 16.00 R25 Reifen, 10/17 m Doppelklappspitze, 8x8x8, 20 t Hakenflasche • avec contrepois de 6,3 t, pneus 16.00 R25, extension treillis 10/17 m, 8x8x8, 20 t moufle • con 6,3 t de contrapeso, neumáticos 16.00 R25, 10/17 m plumin articulado, 8x8x8, gancho de 20 t • con a bordo 6,3 t di zavorra, Gomme tipo 16.00 R25, Falcone ripiegabile da 10/17 m, 8x8x8, Gancio da 20t • с противовесом 6,3 т, шинами 16,00 R25, складным удлинителем стрелы 10/17 м, 8x8x8, крюковым блоком 20 т

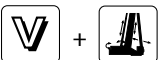


Lifting Capacity Traglast Force de levage Capacidad de elevación Capacità di sollevamento Грузоподъемность	Sheaves Rollen Poulies Poleas Carrucole Шкивы	Weight Gewicht Poids Peso Peso Massa	Parts of line Stränge Brins Ramales de cable Numero di funi Кратность запасовки	Possible load with crane* Mögliche Traglast am Kran* Capacité possible sur la grue* Carga posible con la grue* Portata ammissibile con la gru* Допустимая нагрузка для крана*
100 t	7	1000 kg	2 - 15	82 t
63 t	5	750 kg	2 - 11	61 t
40 t	3	550 kg	1 - 7	39 t
20 t	1	300 kg	1 - 3	17 t
8 t	H/B	200 kg	1	5,7 t

* varies depending on national regulations • variiert je nach Ländvorschrift • fonction des réglementations nationales • variaciones dependiendo n n de las regulaciones nacionales • varia in funzione delle normative nazionali • изменяется в зависимости от национальных норм

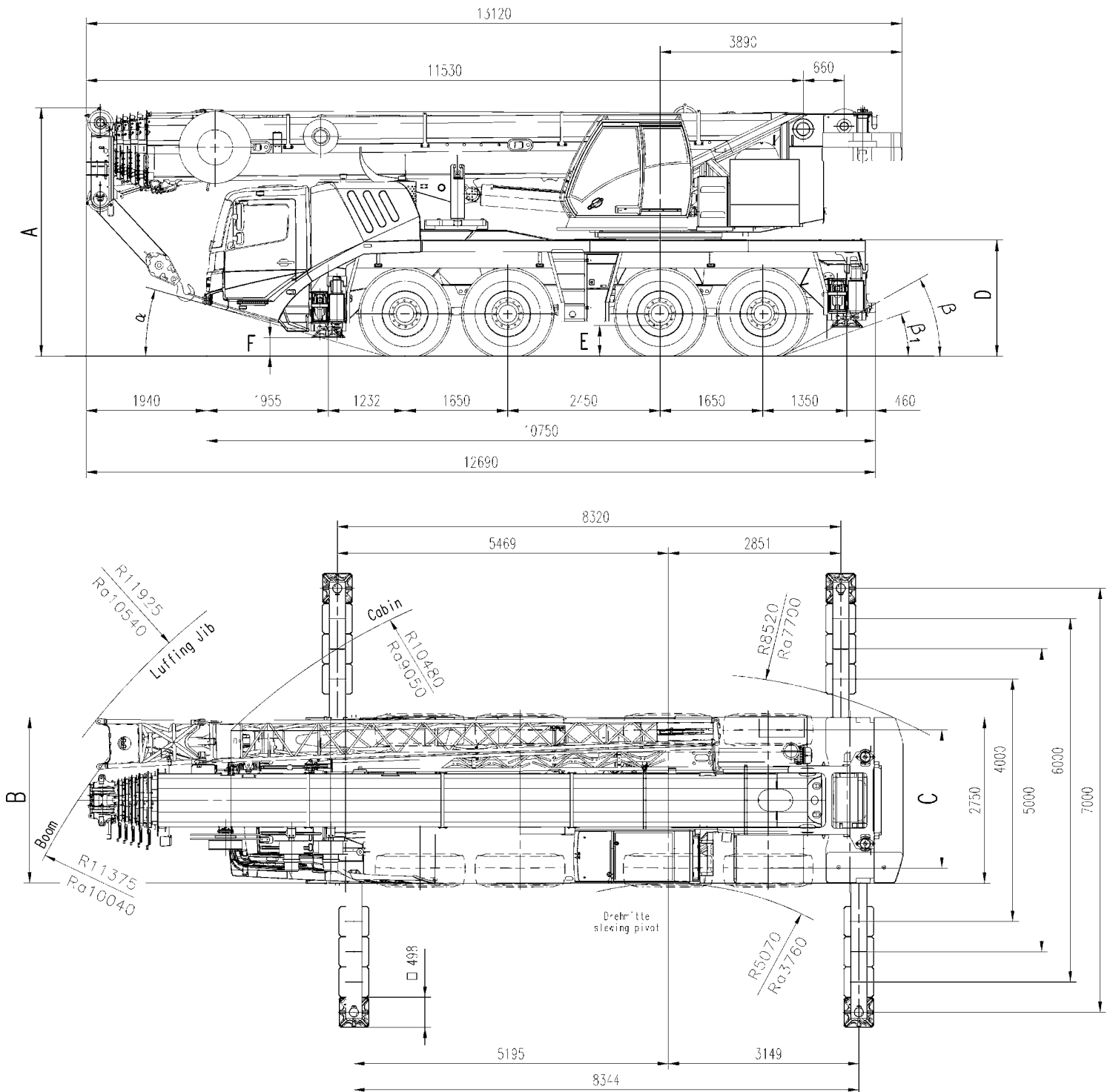



	1	2	3	4	5	6	7	8	9	10	11	12	13	14	15	16	R1	R2	
km/h	5,8	7,0	8,6	10,3	12,8	15,4	18,6	22,4	25,4	30,6	37,6	45,3	56,3	67,7	82,0	85,0	6,4	7,6	
km/h	2,6	3,1	3,9	4,6	5,8	7,0	8,4	10,1	11,5	13,8	17,0	20,4	25,4	30,6	37,0	44,5	2,9	3,5	70%
	14.00 R25																		



	Infinitely variable • Stufenlos Progressivement variable Infinitamente variable • Infinitamente variabile Плавно-изменяемый	Rope • Seil Câble Cable • Fune Канат	Max. Single line pull • Max. Seilzug Effort maxi au brin simple Tiro máximo por ramal • Tiro max. per singola fune Макс. натяжение каната
	0 - 120 m/min Single line • Einfacher Strang Brin simple • Ramal simple • Tiro a fune singola • Однократная запасовка	17 mm / 255 m	56 kN
	0 - 120 m/min Single line • Einfacher Strang Brin simple • Ramal simple • Tiro a fune singola • Однократная запасовка	17 mm / 255 m	56 kN
	0 - 1,9 min ⁻¹		
	-1,5° to + 82°	<50 s	
	11,3 to 52,0 m	<400 s	

Dimensions • Abmessungen • Encombrement Dimensiones • Dimensioni • Размеры



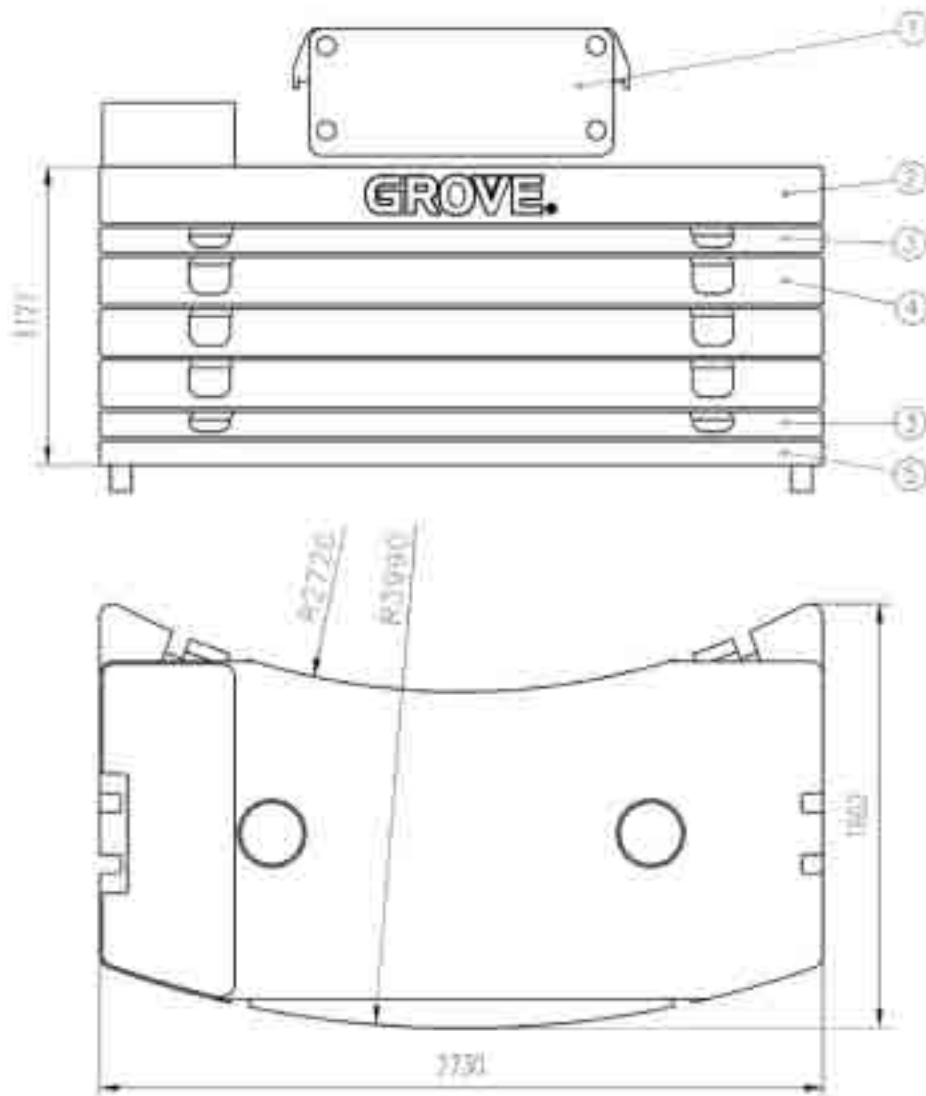
	A	A 130 mm*	B	C	D	E	F	α	β	$\beta 1$
14.00 R25	3940	3810	2750	2320	1813	435	262	23	27	17
16.00 R25	3990	3860	2750	2280	1863	485	292	25	29	19
20.5 R25	3990	3860	2880	2320	1863	485	292	25	29	19


Ra = Radius all wheels steered
 Radius allradgelenkt
 Rayon toutes les roues directrices
 Radio de giro con todas las ruedas giradas
 Raggio di curva con tutte le ruote sterzate
 Радиус поворота при управлении всеми колесами

* Lowered
 Abgesenkt
 Surbaissée
 Ribajato
 Abbassato
 Сниженный

Dimensions • Abmessungen • Encombremet Dimensiones • Dimensioni • Размеры

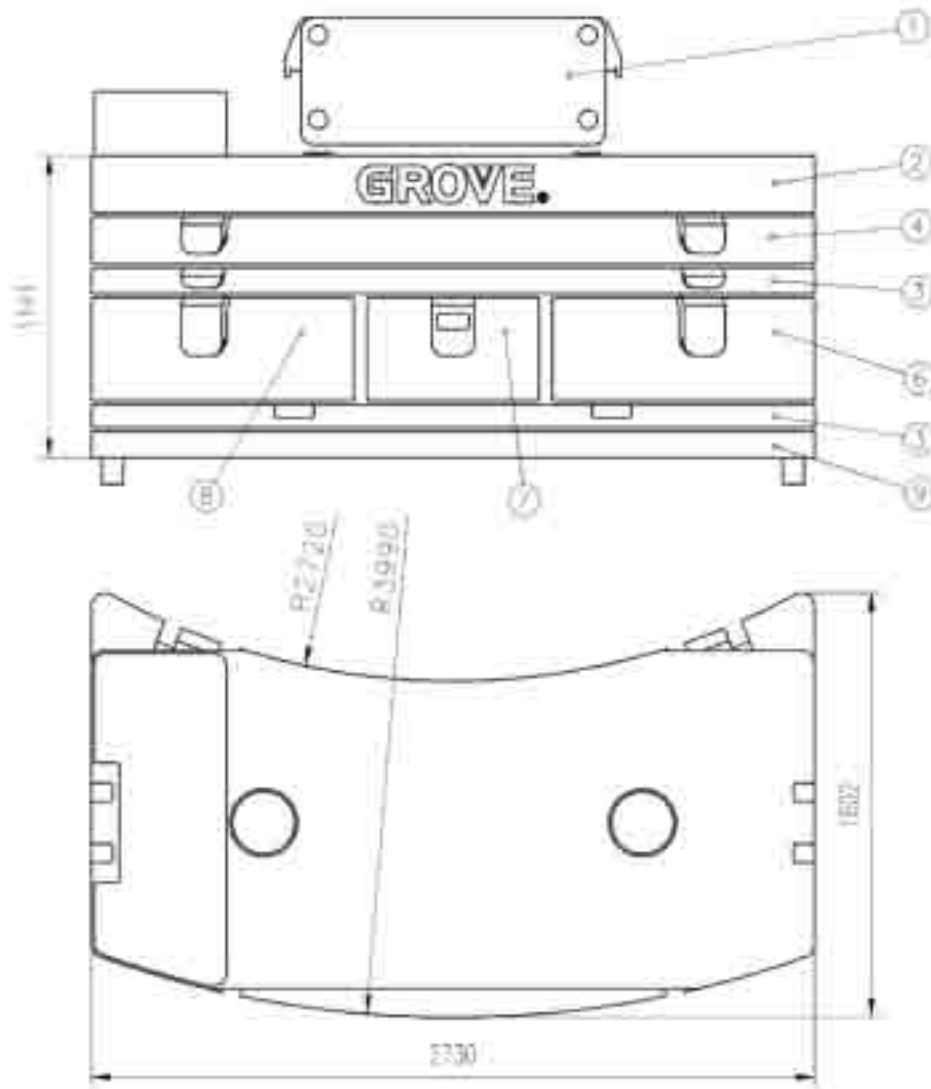
Counterweight • Gegengewicht • Contrepoids • Contrapesos • Contrappesi • Противовес



	1 0,6 t	2 5,7 t	3 2,2 t	4 4,4 t	5 2,2 t
6,3 t	x	x	-	-	-
8,5 t	x	x	-	-	x
10,7 t	x	x	x	-	x
12,9 t	x	x	-	x	x
15,1 t	x	x	x	x	x
17,3 t	x	x	2 x	x	x
19,5 t	x	x	x	2 x	x
21,7 t	x	x	2 x	2 x	x
23,9 t	x	x	x	3 x	x
26,1 t	x	x	2 x	3 x	x

Dimensions • Abmessungen • Encombrement Dimensiones • Dimensioni • Размеры

Counterweight • Gegengewicht • Contrepoids • Contrapesos • Contrappesi • Противовес

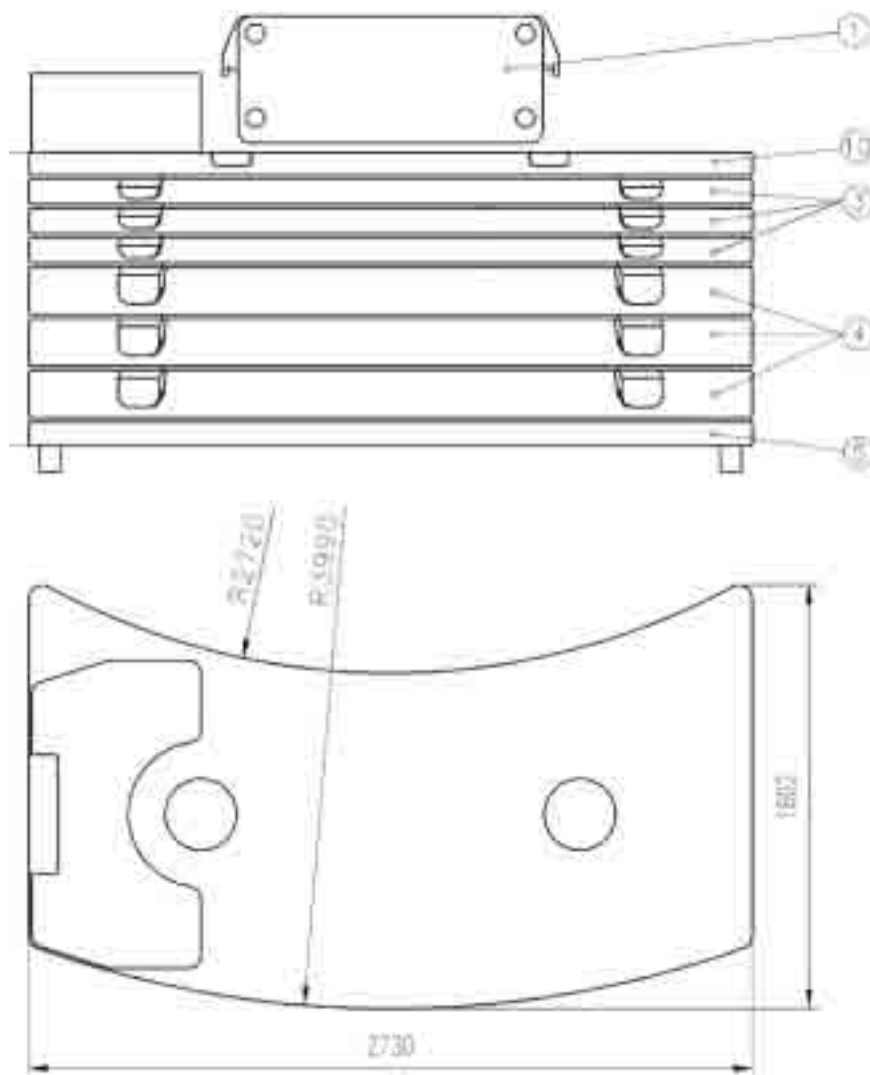



	1 0,6 t	2 5,7 t	3 2,2 t	4 4,4 t	6 3,3 t	7 2,2 t	8 3,3 t	9 2,2 t
6,3 t	x	x	-	-	-	-	-	-
8,5 t	x	x	-	-	-	-	-	x
10,7 t	x	x	x	-	-	-	-	x
12,9 t	x	x	-	x	-	-	-	x
15,1 t	x	x	x	x	-	-	-	x
17,3 t	x	x	2 x	x	-	-	-	x
19,5 t	x	x	-	x	x	-	x	x
21,7 t	x	x	x	x	x	-	x	x
23,9 t	x	x	x	x	x	x	x	x
26,1 t	x	x	2 x	x	x	x	x	x

Special option • Wahlweise • Option spéciale • Option especial • Equipaggiamento speciale • Спецзаказ (UK-Version)

Dimensions • Abmessungen • Encombremet Dimensiones • Dimensioni • Размеры

Counterweight • Gegengewicht • Contrepoids • Contrapesos • Contrappesi • Противовес



	① 0,6 t	③ 2,2 t	④ 4,4 t	⑤ 2,2 t	⑩ 3,5 t
4,1 t	x	-	-	-	x
6,3 t	x	-	-	x	x
8,5 t	x	x	-	x	x
10,7 t	x	-	x	x	x
12,9 t	x	x	x	x	x
15,1 t	x	-	2 x	x	x
17,3 t	x	x	2 x	x	x
19,5 t	x	2 x	2 x	x	x
21,7 t	x	x	3 x	x	x
23,9 t	x	2 x	3 x	x	x
26,1 t	x	3 x	3 x	x	x

Special option • Wahlweise • Option spéciale • Option especial • Equipaggiamento speciale • Спецзаказ (US-Version)

Load charts • Traglasten • Capacités de levage Capacidades • Capacità • Таблицы грузоподъемности

Notes • Hinweise • Notes • Notas • Note • Примечания

The lifting capacities correspond to EN 13000:2004.

The lifting capacities likewise fulfil the requirements of ISO 4305 and DIN 15019, Part 2, with regard to stability, and DIN 15018, Part 3, and FEM 5004 with regard to strength.

The lifting capacities are given in tonnes.

Lifting capacity = Payload + weight of hook block and suspending device.

The lifting capacities for the main boom only apply with the jib dismantled.

Lifting capacities > 77 t require additional equipment.

Lifting capacities > 85 t require special equipment.

The right is reserved to modify the load-carrying capacities.

Note: The details in this brochure serve only as general information. The determinant values for the operation of the crane are the lifting capacity tables belonging to it and the operating instructions.

Die Tragfähigkeiten entsprechen EN 13000:2004.

Die Tragfähigkeitswerte erfüllen ebenfalls die Anforderungen von ISO 4305 und DIN 15019 Teil 2 bezüglich Standsicherheit sowie von DIN 15018 Teil 3 und FEM 5004 bezüglich Festigkeit.

Die Tragfähigkeitswerte sind in Tonnen angegeben.

Tragfähigkeit = Nutzlast + Gewicht der Hakenflasche und Anschlagmittel.

Die Tragfähigkeitswerte für den Hauptausleger gelten nur bei demontierten Spitzenauslegern.

Die Tragfähigkeitswerte > 77 t erfordern eine Zusatzausrüstung.

Die Tragfähigkeitswerte > 85 t erfordern eine Sonderausrüstung.

Änderung der Tragfähigkeiten vorbehalten.

Anmerkung: Die Daten dieser Broschüre dienen nur zur allgemeinen Information. Maßgebend für den Betrieb des Kranes sind die zugehörigen Tragfähigkeitstabellen und die Bedienungsanleitung.

Les capacités de levage sont conformes à la norme EN 13000:2004.

Les capacités de levage respectent également les exigences des normes ISO 4305 et DIN 15019, paragraphe 2, relatives à la stabilité, ainsi que celles des normes DIN 15018 paragraphe 3 et FEM 5004 relatives à la résistance.

Les capacités de levage sont exprimées en tonnes.

Capacité = charge utile + poids du crochet et du dispositif d'élingage.

Les capacités de levage de la flèche principale ne sont valables que lorsque la fléchette est démontée.

Des capacités de levage > 77 tonnes exigent l'utilisation d'un dispositif supplémentaire.

Des capacités de levage > 85 tonnes exigent l'utilisation d'un dispositif spécial.

Le constructeur se réserve le droit d'apporter des modifications à ces capacités de levage.

Remarque : Les données de cette brochure ne sont fournies qu'à titre d'information générale. La manipulation de la grue nécessite l'étude des tableaux de capacité et la lecture des guides d'utilisation correspondants.

Las capacidades de carga corresponden a EN 13000:2004.

Asimismo los valores de carga cumplen las disposiciones de las normas ISO 4305 y DIN 15019, 2.ª parte, respecto a la estabilidad, y DIN 15018, 3.ª parte, y FEM 5004 respecto a la fuerza.

Los valores de carga se dan en toneladas.

Capacidad de carga = Carga + peso de la garrucha del gancho y del mecanismo de elevación.

Los valores de carga para la pluma principal sólo son válidos cuando no hay plumines instalados.

Valores de carga > 77 t requieren un mecanismo de elevación suplementario.

Valores de carga > 85 t requieren una unidad especial.

Se reserva el derecho a modificar las capacidades de carga.

Nota: Los detalles contenidos en este folleto sirven sólo como información general. Los valores determinantes para el funcionamiento de la grúa son los cuadros de cargas correspondientes, así como las instrucciones de funcionamiento.

Le tabelle di portata sono conformi alle norme EN 13000:2004.

I valori delle tabelle di portata sono conformi anche ai requisiti delle norme ISO 4305 e DIN 15019, Parte 2, per quanto riguarda la stabilità, ed alle norme DIN 15018, Parte 3, e FEM 5004 per quanto riguarda il calcolo di resistenza della struttura.

I valori di portata sono indicati in tonnellate.

Capacità di portata = carico utile + peso del gancio e accessori di sollevamento.

I valori delle tabelle di portata per il braccio principale si applicano solo con le punte bracci smontate.

Valori di portata > 77 t richiedono un'attrezzatura supplementare.

Valori di portata > 85 t richiedono un'unità speciale.

Si riserva il diritto di modificare i valori di portata.

Nota: i dettagli forniti nel presente opuscolo servono solo come informazioni di carattere generale. I valori determinanti per il funzionamento della gru sono le tabelle di portata appartenenti alla gru stessa e le istruzioni di funzionamento.

Грузоподъемность соответствует EN 13000:2004.

Кроме того, грузоподъемность удовлетворяет требованиям ISO 4305 и DIN 15019 (часть 2) в отношении устойчивости, и DIN 15018, (часть 3), и FEM 5004 в отношении прочности материала.

Грузоподъемность приведена в тоннах.

Грузоподъемность = Полезный груз + вес крюкового блока и устройства для подвешивания.

Грузоподъемность основной стрелы только при сложенном удлинителе.

Грузоподъемность > 77 т необходимо дополнительное оборудование.

Грузоподъемность > 85 т необходимо специальное оборудование.

Оставляем за собой право изменять грузоподъемность.

Примечание: В данной брошюре приведена только общая информация. Рабочие значения для крана приведены в таблицах грузоподъемности (см. данную брошюру и инструкции по эксплуатации).

Load charts • Traglasten • Capacités de levage Capacidades • Capacità • Таблицы грузоподъемности

Working range • Arbeitsbereiche • Diagramme de levage • Gama de trabajo • Area di lavoro • Грузовысотные характеристики



11,3 – 52,0 m



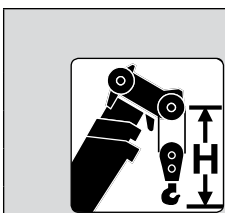
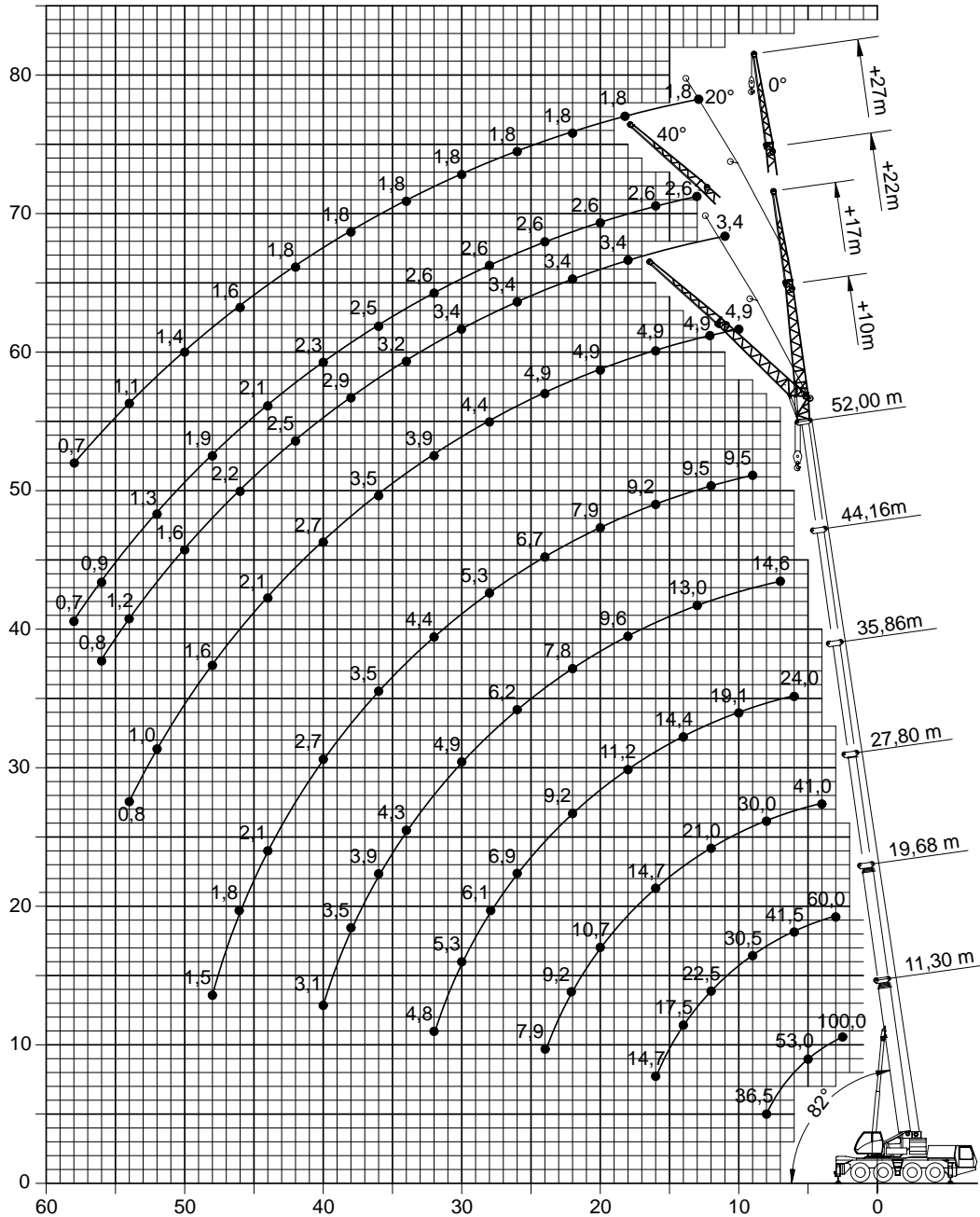
0°-40°
10/17/22/27 m



7,0 m



360°



Hook block • Hakenflasche • Crochet-moufle • Gancho • Ganci • Крюковой блок (t)

Hook block • Hakenflasche • Crochet-moufle • Gancho • Ganci • Крюковой блок (t)	H (mm)
100 D	3100
63 E/D	3000
40 E/D	2900
20 E/D	2800
8 H/B	2350

Load charts • Traglasten • Capacités de levage Capacidades • Capacità • Таблицы грузоподъемности

Telescopic boom • Teleskopausleger • Flèche principale • Pluma telescópica • Braccio telescopico • Телескопическая стрела



11,3-52,0 m



7,0 m



360°



26,1 t



EN 13000

m	11,30° W	11,30	15,51	19,68	23,81	27,8	31,65	35,86	40,03	44,16	48,15	52,00
2,5	100,0	-	-	-	-	-	-	-	-	-	-	-
3,0	70,0	70,0	64,5	60,0	53,5	-	-	-	-	-	-	-
4,0	60,0	59,0	56,5	53,0	50,0	41,0	-	-	-	-	-	-
5,0	53,0	51,0	50,0	47,5	44,0	40,0	31,5	-	-	-	-	-
6,0	47,0	44,5	44,5	41,5	39,0	36,5	31,0	24,0	18,8	-	-	-
7,0	42,0	39,0	39,5	37,0	34,5	33,0	29,0	23,0	18,8	14,6	-	-
8,0	36,5	35,0	35,0	33,0	31,5	30,0	27,5	22,0	18,5	14,6	11,5	-
9,0	-	-	32,0	30,5	28,5	27,0	25,5	20,5	17,9	14,5	11,5	9,5
10,0	-	-	29,0	28,0	26,0	25,0	23,5	19,1	17,0	14,5	11,5	9,5
11,0	-	-	26,0	26,0	23,5	23,0	22,0	17,7	16,0	14,2	11,4	9,5
12,0	-	-	22,5	22,5	21,5	21,0	20,5	16,4	14,9	13,7	11,4	9,5
13,0	-	-	-	19,8	19,4	19,5	19,2	15,4	14,0	13,0	11,3	9,5
14,0	-	-	-	17,5	18,1	17,8	17,7	14,4	13,2	12,3	11,0	9,5
15,0	-	-	-	16,3	16,2	15,9	16,5	13,5	12,4	11,6	10,6	9,4
16,0	-	-	-	14,7	14,6	14,7	14,9	12,7	11,7	10,9	10,1	9,2
18,0	-	-	-	-	12,1	12,7	12,3	11,2	10,2	9,6	9,2	8,6
20,0	-	-	-	-	10,6	10,7	10,3	10,3	9,1	8,6	8,3	7,9
22,0	-	-	-	-	-	9,2	8,8	9,2	8,3	7,8	7,6	7,3
24,0	-	-	-	-	-	7,9	8,1	8,0	7,2	7,0	6,8	6,7
26,0	-	-	-	-	-	-	7,3	6,9	6,7	6,2	6,1	6,0
28,0	-	-	-	-	-	-	6,5	6,1	6,2	5,5	5,3	5,3
30,0	-	-	-	-	-	-	-	5,3	5,5	4,9	4,9	4,8
32,0	-	-	-	-	-	-	-	4,8	4,9	4,6	4,4	4,4
34,0	-	-	-	-	-	-	-	-	4,4	4,3	4,1	4,0
36,0	-	-	-	-	-	-	-	-	3,9	3,9	3,8	3,5
38,0	-	-	-	-	-	-	-	-	-	3,5	3,4	3,1
40,0	-	-	-	-	-	-	-	-	-	3,1	3,0	2,7
42,0	-	-	-	-	-	-	-	-	-	-	2,7	2,4
44,0	-	-	-	-	-	-	-	-	-	-	2,4	2,1
46,0	-	-	-	-	-	-	-	-	-	-	-	1,8
48,0	-	-	-	-	-	-	-	-	-	-	-	1,5

* 0° over rear • Nach hinten • En arrière • Por la parte trasera • Sul posteriore • Над задней частью



11,3-52,0 m



7,0 m



360°



21,7 t



EN 13000

m	11,3	15,51	19,68	23,81	27,8	31,65	35,86	40,03	44,16	48,15	52,00
2,5	-	-	-	-	-	-	-	-	-	-	-
3,0	70,0	64,5	60,0	53,5	-	-	-	-	-	-	-
4,0	59,0	56,5	53,0	50,0	41,0	-	-	-	-	-	-
5,0	50,5	50,0	47,5	44,0	40,0	31,5	-	-	-	-	-
6,0	44,0	44,5	41,5	39,0	36,5	31,0	24,0	18,8	-	-	-
7,0	39,0	39,0	37,0	34,5	33,0	29,0	23,0	18,8	14,6	-	-
8,0	34,5	35,0	33,0	31,5	30,0	27,5	22,0	18,5	14,6	11,5	-
9,0	-	31,5	30,5	28,5	27,0	25,5	20,5	17,9	14,5	11,5	9,5
10,0	-	27,0	27,5	26,0	25,0	23,5	19,1	17,0	14,5	11,5	9,5
11,0	-	23,5	23,0	22,5	22,5	22,0	17,7	16,0	14,2	11,4	9,5
12,0	-	20,5	20,0	20,5	20,0	20,0	16,4	14,9	13,7	11,4	9,5
13,0	-	-	18,3	18,2	17,9	18,0	15,4	14,0	13,0	11,3	9,5
14,0	-	-	16,2	16,2	16,3	16,3	14,4	13,2	12,3	11,0	9,5
15,0	-	-	14,5	14,4	15,1	14,7	13,5	12,4	11,6	10,6	9,4
16,0	-	-	13,1	13,2	13,6	13,2	12,7	11,7	10,9	10,1	9,2
18,0	-	-	-	11,4	11,2	10,9	11,2	10,2	9,6	9,2	8,6
20,0	-	-	-	9,6	9,4	9,4	9,5	8,7	8,6	8,3	7,9
22,0	-	-	-	-	8,0	8,5	8,1	7,7	7,5	7,6	7,3
24,0	-	-	-	-	7,2	7,3	6,9	7,1	6,5	6,6	6,7
26,0	-	-	-	-	-	6,4	6,0	6,2	5,9	5,8	5,9
28,0	-	-	-	-	-	5,6	5,4	5,4	5,3	5,1	5,1
30,0	-	-	-	-	-	-	5,0	4,7	4,8	4,7	4,4
32,0	-	-	-	-	-	-	4,5	4,2	4,2	4,1	3,8
34,0	-	-	-	-	-	-	-	3,9	3,7	3,6	3,3
36,0	-	-	-	-	-	-	-	3,5	3,3	3,1	2,8
38,0	-	-	-	-	-	-	-	-	2,9	2,7	2,4
40,0	-	-	-	-	-	-	-	-	2,6	2,4	2,1
42,0	-	-	-	-	-	-	-	-	-	2,1	1,8
44,0	-	-	-	-	-	-	-	-	-	1,8	1,5
46,0	-	-	-	-	-	-	-	-	-	-	1,2
48,0	-	-	-	-	-	-	-	-	-	-	1,0

Load charts • Traglasten • Capacités de levage Capacidades • Capacità • Таблицы грузоподъемности

Telescopic boom • Teleskopausleger • Flèche principale • Pluma telescópica • Braccio telescopico • Телескопическая стрела



11,3-52,0 m



7,0 m



360°



19,5 t



EN 13000

m	11,3	15,51	19,68	23,81	27,8	31,65	35,86	40,03	44,16	48,15	52,00
2,5	-	-	-	-	-	-	-	-	-	-	-
3,0	70,0	64,5	60,0	53,5	-	-	-	-	-	-	-
4,0	59,0	56,5	53,0	50,0	41,0	-	-	-	-	-	-
5,0	50,5	50,0	47,5	44,0	40,0	31,5	-	-	-	-	-
6,0	44,0	44,5	41,5	39,0	36,5	31,0	24,0	18,8	-	-	-
7,0	39,0	39,0	37,0	34,5	33,0	29,0	23,0	18,8	14,6	-	-
8,0	34,5	35,0	33,0	31,5	30,0	27,5	22,0	18,5	14,6	11,5	-
9,0	-	31,0	30,5	28,0	27,0	25,5	20,5	17,9	14,5	11,5	9,5
10,0	-	25,5	26,0	24,5	24,0	23,5	19,1	17,0	14,5	11,5	9,5
11,0	-	22,5	22,0	22,5	21,0	21,0	17,7	16,0	14,2	11,4	9,5
12,0	-	19,3	19,7	19,6	18,9	18,9	16,4	14,9	13,7	11,4	9,5
13,0	-	-	17,3	17,2	17,5	17,0	15,4	14,0	13,0	11,3	9,5
14,0	-	-	15,3	15,2	15,9	15,4	14,4	13,2	12,3	11,0	9,5
15,0	-	-	13,7	14,0	14,2	13,8	13,1	12,4	11,6	10,6	9,4
16,0	-	-	12,3	13,0	12,8	12,4	12,4	11,6	10,9	10,1	9,2
18,0	-	-	-	10,7	10,5	10,2	10,6	9,7	9,6	9,2	8,6
20,0	-	-	-	9,0	8,8	9,3	8,9	8,3	8,2	8,3	7,9
22,0	-	-	-	-	7,8	7,9	7,6	7,7	7,1	7,1	7,2
24,0	-	-	-	-	7,0	6,8	6,4	6,7	6,5	6,4	6,3
26,0	-	-	-	-	-	5,9	5,7	5,7	5,8	5,7	5,4
28,0	-	-	-	-	-	5,1	5,3	5,0	5,0	4,9	4,6
30,0	-	-	-	-	-	-	4,6	4,5	4,3	4,3	4,0
32,0	-	-	-	-	-	-	4,1	4,1	3,9	3,7	3,4
34,0	-	-	-	-	-	-	-	3,6	3,4	3,2	2,9
36,0	-	-	-	-	-	-	-	3,2	3,0	2,8	2,5
38,0	-	-	-	-	-	-	-	-	2,6	2,4	2,1
40,0	-	-	-	-	-	-	-	-	2,3	2,1	1,8
42,0	-	-	-	-	-	-	-	-	-	1,8	1,5
44,0	-	-	-	-	-	-	-	-	-	1,5	1,2
46,0	-	-	-	-	-	-	-	-	-	-	0,9
48,0	-	-	-	-	-	-	-	-	-	-	0,7



11,3-52,0 m



7,0 m



360°



12,9 t



EN 13000

m	11,3	15,51	19,68	23,81	27,8	31,65	35,86	40,03	44,16	48,15	52,00
2,5	-	-	-	-	-	-	-	-	-	-	-
3,0	59,5	64,5	60,0	53,5	-	-	-	-	-	-	-
4,0	58,5	56,5	53,0	50,0	41,0	-	-	-	-	-	-
5,0	50,0	50,0	47,5	44,0	40,0	31,5	-	-	-	-	-
6,0	43,5	44,0	41,5	39,0	36,5	31,0	24,0	18,8	-	-	-
7,0	38,5	38,5	35,5	33,0	32,0	29,0	23,0	18,8	14,6	-	-
8,0	31,0	31,5	29,5	28,5	26,5	26,0	22,0	18,5	14,6	11,5	-
9,0	-	26,0	25,0	24,5	23,5	22,5	20,5	17,9	14,5	11,5	9,5
10,0	-	21,5	22,0	21,0	21,0	19,6	18,3	17,0	14,5	11,5	9,5
11,0	-	18,3	18,7	18,5	18,5	17,3	16,1	15,5	14,2	11,4	9,5
12,0	-	16,0	16,2	16,9	16,5	15,3	15,1	13,7	13,4	11,4	9,5
13,0	-	-	14,5	14,8	14,7	13,6	13,8	12,2	12,0	11,3	9,5
14,0	-	-	13,0	13,1	12,9	12,6	12,4	10,9	10,7	10,8	9,5
15,0	-	-	11,5	11,7	11,5	12,0	11,2	10,4	9,9	9,7	9,4
16,0	-	-	10,2	10,4	10,2	10,8	10,2	9,9	9,4	9,3	8,9
18,0	-	-	-	8,4	9,0	8,8	8,3	8,5	8,3	8,0	7,4
20,0	-	-	-	7,2	7,5	7,3	7,5	7,1	7,2	6,8	6,3
22,0	-	-	-	-	6,3	6,2	6,3	6,3	6,1	5,8	5,3
24,0	-	-	-	-	5,3	5,5	5,3	5,4	5,1	5,0	4,5
26,0	-	-	-	-	-	4,7	4,7	4,6	4,3	4,2	3,8
28,0	-	-	-	-	-	3,7	4,0	3,9	3,7	3,5	3,2
30,0	-	-	-	-	-	-	3,4	3,4	3,1	3,0	2,7
32,0	-	-	-	-	-	-	3,0	2,9	2,7	2,5	2,2
34,0	-	-	-	-	-	-	-	2,5	2,2	2,1	1,8
36,0	-	-	-	-	-	-	-	2,1	1,9	1,7	1,4
38,0	-	-	-	-	-	-	-	-	1,6	1,4	1,1
40,0	-	-	-	-	-	-	-	-	1,3	1,1	0,8
42,0	-	-	-	-	-	-	-	-	-	0,8	-

Load charts • Traglasten • Capacités de levage Capacidades • Capacità • Таблицы грузоподъемности

Telescopic boom • Teleskopausleger • Flèche principale • Pluma telescópica • Braccio telescopico • Телескопическая стрела



11,3-52,0 m



7,0 m



360°



10,7 t



EN 13000

m	11,3	15,51	19,68	23,81	27,8	31,65	35,86	40,03	44,16	48,15	52,00
2,5	-	-	-	-	-	-	-	-	-	-	-
3,0	69,5	64,5	60,0	53,5	-	-	-	-	-	-	-
4,0	58,0	56,5	53,0	50,0	41,0	-	-	-	-	-	-
5,0	50,0	50,0	47,5	44,0	40,0	31,5	-	-	-	-	-
6,0	43,5	44,0	40,5	38,0	36,5	31,0	24,0	18,8	-	-	-
7,0	37,0	36,0	33,5	31,5	30,0	29,0	23,0	18,8	14,6	-	-
8,0	29,0	29,5	27,5	27,0	25,5	24,5	22,0	18,5	14,6	11,5	-
9,0	-	24,5	24,0	23,0	22,5	21,0	19,6	17,9	14,5	11,5	9,5
10,0	-	20,0	20,5	19,7	19,6	18,2	16,9	16,2	14,5	11,5	9,5
11,0	-	17,1	17,5	18,2	17,2	15,9	15,9	14,2	13,9	11,4	9,5
12,0	-	14,9	15,4	15,8	15,1	14,1	14,1	12,5	12,3	11,4	9,5
13,0	-	-	13,6	13,8	13,5	13,4	12,6	11,5	10,9	10,9	9,5
14,0	-	-	11,9	12,1	11,9	12,3	11,3	10,8	10,3	10,2	9,5
15,0	-	-	10,5	10,7	10,6	11,1	10,2	10,2	9,9	9,6	8,9
16,0	-	-	9,4	9,5	10,1	9,9	9,3	9,3	9,0	8,7	8,1
18,0	-	-	-	7,9	8,2	8,0	8,2	7,9	7,7	7,3	6,7
20,0	-	-	-	6,7	6,8	6,8	6,8	6,8	6,5	6,1	5,6
22,0	-	-	-	-	5,7	5,9	5,8	5,7	5,5	5,2	4,7
24,0	-	-	-	-	4,8	5,0	4,9	4,8	4,6	4,4	3,9
26,0	-	-	-	-	-	4,3	4,2	4,1	3,8	3,7	3,3
28,0	-	-	-	-	-	3,3	3,5	3,5	3,2	3,1	2,7
30,0	-	-	-	-	-	-	3,0	2,9	2,7	2,6	2,2
32,0	-	-	-	-	-	-	2,6	2,5	2,3	2,1	1,8
34,0	-	-	-	-	-	-	-	2,1	1,9	1,7	1,4
36,0	-	-	-	-	-	-	-	1,8	1,5	1,4	1,0
38,0	-	-	-	-	-	-	-	-	1,2	1,0	0,7
40,0	-	-	-	-	-	-	-	-	1,0	0,8	-



11,3-52,0 m



7,0 m



360°



8,5 t



EN 13000

m	11,3	15,51	19,68	23,81	27,8	31,65	35,86	40,03	44,16	48,15	52,00
2,5	-	-	-	-	-	-	-	-	-	-	-
3,0	69,0	64,5	60,0	53,5	-	-	-	-	-	-	-
4,0	58,0	56,5	53,0	50,0	41,0	-	-	-	-	-	-
5,0	50,0	50,0	47,5	44,0	40,0	31,5	-	-	-	-	-
6,0	43,5	42,5	39,0	35,5	34,0	31,0	24,0	18,8	-	-	-
7,0	34,5	33,5	31,0	30,0	28,0	27,0	23,0	18,8	14,6	-	-
8,0	26,5	28,0	26,5	25,0	24,5	22,5	21,0	18,5	14,6	11,5	-
9,0	-	22,5	22,5	21,5	21,0	19,3	17,8	17,0	14,5	11,5	9,5
10,0	-	18,6	19,0	19,1	18,0	16,6	16,6	14,7	14,3	11,5	9,5
11,0	-	15,9	16,5	16,6	15,6	15,0	14,5	12,9	12,5	11,4	9,5
12,0	-	13,5	14,3	14,5	13,7	13,9	12,8	12,2	11,4	11,0	9,5
13,0	-	-	12,4	12,5	12,2	12,4	11,4	11,3	10,9	10,4	9,5
14,0	-	-	10,8	11,0	11,2	11,1	10,2	10,2	9,9	9,5	8,8
15,0	-	-	9,5	9,7	10,3	10,0	9,7	9,3	9,1	8,6	7,9
16,0	-	-	8,4	8,8	9,2	8,9	9,0	8,8	8,2	7,8	7,2
18,0	-	-	-	7,4	7,4	7,5	7,4	7,4	6,9	6,4	5,9
20,0	-	-	-	6,0	6,1	6,3	6,2	6,1	5,7	5,4	4,8
22,0	-	-	-	-	5,1	5,2	5,2	5,1	4,8	4,5	4,0
24,0	-	-	-	-	4,2	4,4	4,3	4,2	4,0	3,8	3,3
26,0	-	-	-	-	-	3,7	3,6	3,6	3,3	3,2	2,7
28,0	-	-	-	-	-	2,8	3,1	3,0	2,8	2,6	2,2
30,0	-	-	-	-	-	-	2,6	2,5	2,3	2,1	1,7
32,0	-	-	-	-	-	-	2,2	2,1	1,9	1,7	1,4
34,0	-	-	-	-	-	-	-	1,7	1,5	1,3	1,0
36,0	-	-	-	-	-	-	-	1,4	1,2	1,0	-
38,0	-	-	-	-	-	-	-	-	0,9	0,7	-

Load charts • Traglasten • Capacités de levage Capacidades • Capacità • Таблицы грузоподъемности

Telescopic boom • Teleskopausleger • Flèche principale • Pluma telescópica • Braccio telescopico • Телескопическая стрела



11,3-52,0 m



7,0 m



360°



6,3 t



EN 13000

m	11,3	15,51	19,68	23,81	27,8	31,65	35,86	40,03	44,16	48,15	52,00
2,5	-	-	-	-	-	-	-	-	-	-	-
3,0	69,0	64,5	60,0	53,5	-	-	-	-	-	-	-
4,0	58,0	56,5	53,0	50,0	41,0	-	-	-	-	-	-
5,0	49,5	50,0	46,0	42,5	40,0	31,5	-	-	-	-	-
6,0	42,0	39,0	36,0	34,5	31,5	30,5	24,0	18,8	-	-	-
7,0	31,5	31,5	29,5	27,5	27,0	25,0	23,0	18,8	14,6	-	-
8,0	24,0	25,5	24,5	23,0	22,5	20,5	19,1	18,1	14,6	11,5	-
9,0	-	20,5	20,5	20,5	19,0	17,5	17,4	15,3	14,5	11,5	9,5
10,0	-	17,3	17,7	17,4	16,3	15,9	15,0	13,6	12,8	11,5	9,5
11,0	-	14,4	15,2	15,1	14,1	14,2	13,1	12,9	12,1	11,1	9,5
12,0	-	12,1	12,9	13,1	12,8	12,6	11,5	11,4	11,2	10,5	9,5
13,0	-	-	11,2	11,3	11,9	11,2	10,7	10,4	10,0	9,5	8,7
14,0	-	-	9,7	9,9	10,5	10,0	9,9	9,6	9,0	8,5	7,8
15,0	-	-	8,5	9,2	9,3	9,0	8,9	8,7	8,1	7,6	7,0
16,0	-	-	7,5	8,2	8,2	8,4	8,1	7,9	7,3	6,9	6,3
18,0	-	-	-	6,6	6,6	6,8	6,7	6,5	6,0	5,6	5,1
20,0	-	-	-	5,3	5,4	5,6	5,5	5,4	5,0	4,7	4,1
22,0	-	-	-	-	4,4	4,6	4,5	4,5	4,2	3,8	3,4
24,0	-	-	-	-	3,7	3,9	3,8	3,7	3,4	3,2	2,7
26,0	-	-	-	-	-	3,2	3,1	3,1	2,8	2,6	2,1
28,0	-	-	-	-	-	2,3	2,6	2,5	2,3	2,1	1,7
30,0	-	-	-	-	-	-	2,2	2,1	1,8	1,7	1,3
32,0	-	-	-	-	-	-	1,8	1,7	1,4	1,3	0,9
34,0	-	-	-	-	-	-	-	1,3	1,1	0,9	-
36,0	-	-	-	-	-	-	-	-	1,0	0,8	-



11,3-52,0 m



7,0 m



360°



4,1 t

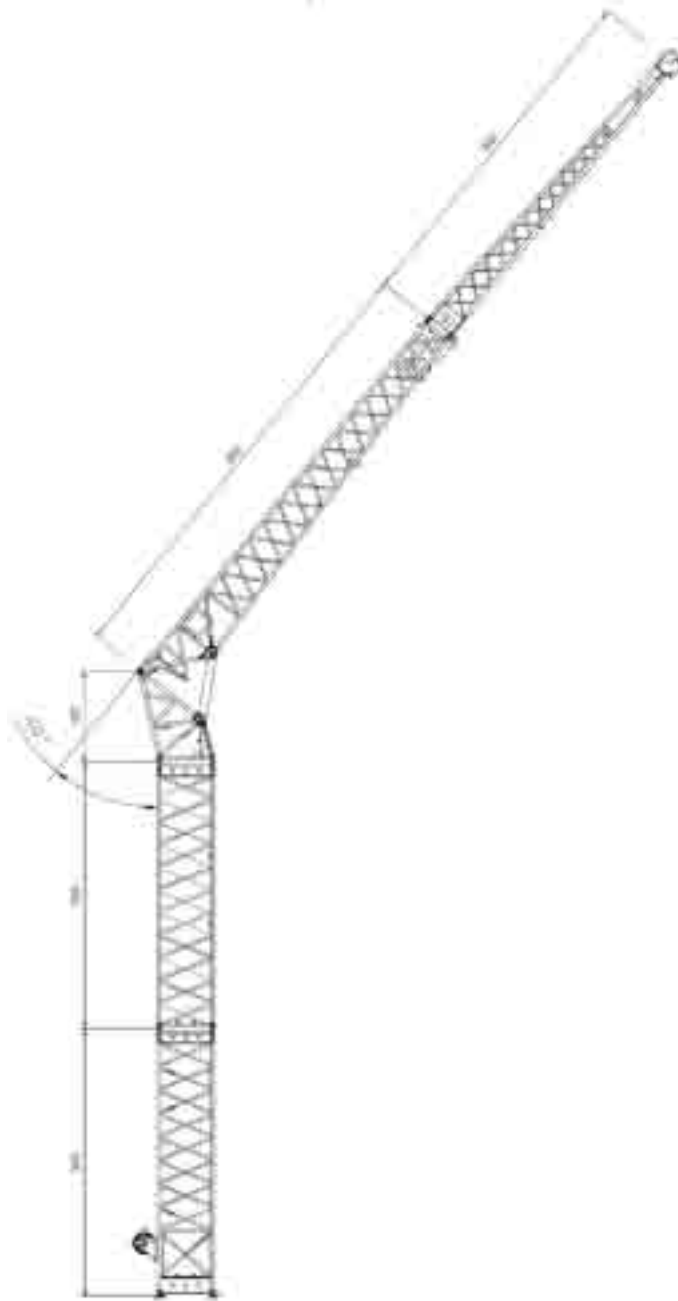


EN 13000

m	11,3	15,51	19,68	23,81	27,8	31,65	35,86	40,03	44,16	48,15	52,00
2,5	-	-	-	-	-	-	-	-	-	-	-
3,0	69,0	64,5	60,0	53,5	-	-	-	-	-	-	-
4,0	57,5	56,5	53,0	50,0	41,0	-	-	-	-	-	-
5,0	49,5	48,5	43,5	39,0	37,0	31,5	-	-	-	-	-
6,0	39,0	36,5	33,0	31,5	30,5	28,0	24,0	18,8	-	-	-
7,0	28,0	29,0	27,0	25,5	24,5	22,5	20,5	18,8	14,6	-	-
8,0	21,5	23,0	22,0	22,0	20,5	18,5	18,3	16,1	14,6	11,5	-
9,0	-	18,7	19,2	18,3	17,0	16,9	15,5	14,4	13,2	11,5	9,5
10,0	-	15,4	16,3	15,6	14,6	14,6	13,4	13,1	12,7	11,2	9,5
11,0	-	12,8	13,6	13,4	13,6	12,7	12,2	11,9	11,3	10,6	9,5
12,0	-	10,7	11,5	11,7	12,0	11,2	11,0	10,6	9,9	9,3	8,6
13,0	-	-	9,9	10,4	10,6	9,9	9,8	9,5	8,8	8,3	7,6
14,0	-	-	8,6	9,3	9,3	9,3	8,9	8,5	7,9	7,4	6,7
15,0	-	-	7,5	8,2	8,2	8,4	8,0	7,6	7,1	6,6	6,0
16,0	-	-	6,6	7,2	7,3	7,5	7,2	6,9	6,4	5,9	5,4
18,0	-	-	-	5,7	5,8	6,0	5,9	5,7	5,2	4,8	4,3
20,0	-	-	-	4,6	4,7	4,9	4,8	4,7	4,2	3,9	3,4
22,0	-	-	-	-	3,8	4,0	3,9	3,8	3,5	3,2	2,7
24,0	-	-	-	-	3,1	3,3	3,2	3,1	2,8	2,5	2,1
26,0	-	-	-	-	-	2,7	2,6	2,5	2,3	2,0	1,6
28,0	-	-	-	-	-	1,8	2,1	2,0	1,8	1,6	1,1
30,0	-	-	-	-	-	-	1,7	1,6	1,3	1,2	0,8
32,0	-	-	-	-	-	-	1,3	1,2	1,0	0,8	-
34,0	-	-	-	-	-	-	-	0,9	-	-	-

Load charts • Traglasten • Capacités de levage Capacidades • Capacità • Таблицы грузоподъемности

Jib configurations • Kombination der Auslegerverlängerung • Combinaisons de l'extension treillis
Configuración con extensiones de pluma • Combinazioni delle prolunghe del falcone • Телескопическая стрела



Total Length Gesamtlänge Longueur totale Longitud total Lunghezza Totale Общая длина	Intermediate section boom extension make-up Reihenfolge des Spitzenaufbaus Ordre des combinaisons de l'extension treillis Combinaciones de tramos intermedios de extensión de pluma Sequenza di combinazioni per le sezioni di traliccio del falcone Сборка промежуточной секции гуська крана			
[m]	5,0 m	1,7 m	8,5 m	6,6 m
10	—	1x	1x	—
17	—	1x	1x	1x
22	1x	1x	1x	1x
27	2x	1x	1x	1x

Load charts • Traglasten • Capacités de levage Capacidades • Capacità • Таблицы грузоподъемности

Swingaway (hydraulic luffing) • Klappspitze (hydraulisch wippbar) • Extension treillis (déport hydraulique) • Plumín (angulable hidráulicamente) • Falcone (brandeggio idraulico) • Складной удлинитель стрелы (гидравлическое изменение вылета)



48,15 – 52,0 m



10/17 m



7,0 m



360°



26,1 t



EN 13000

m m	48,2 11,0			52,0 11,0		
	0°	20°	40°	0°	20°	40°
9,0	6,0	-	-	-	-	-
10,0	6,0	-	-	4,9	-	-
11,0	6,0	6,0	-	4,9	-	-
12,0	6,0	6,0	-	4,9	4,9	-
13,0	6,0	6,0	-	4,9	4,9	-
14,0	6,0	6,0	4,8	4,9	4,9	-
15,0	6,0	6,0	4,8	4,9	4,9	4,3
16,0	6,0	6,0	4,8	4,9	4,9	4,3
18,0	6,0	6,0	4,8	4,9	4,9	4,3
20,0	6,0	6,0	4,8	4,9	4,9	4,3
22,0	5,9	5,9	4,8	4,9	4,9	4,3
24,0	5,5	5,5	4,8	4,9	4,7	4,3
26,0	5,1	5,1	4,8	4,8	4,5	4,3
28,0	4,7	4,7	4,7	4,4	4,3	4,2
30,0	4,3	4,4	4,5	4,1	4,1	4,0
32,0	4,0	4,1	4,2	3,9	3,9	3,9
34,0	3,6	3,6	3,9	3,6	3,6	3,7
36,0	3,1	3,2	3,4	3,3	3,3	3,5
38,0	2,9	3,0	3,0	2,9	2,9	3,1
40,0	2,7	2,7	2,8	2,5	2,5	2,7
42,0	2,4	2,4	2,6	2,1	2,1	2,3
44,0	2,1	2,1	2,3	1,8	1,8	2,0
46,0	1,9	1,9	-	1,5	1,5	1,7
48,0	1,6	1,6	-	1,3	1,3	1,4
50,0	1,4	1,4	-	1,0	1,0	-
52,0	1,1	1,1	-	0,8	0,8	-
54,0	0,9	-	-	-	-	-

m m	48,2 17,0			52,0 17,0		
	0°	20°	40°	0°	20°	40°
10,0	4,0	-	-	-	-	-
11,0	4,0	-	-	3,4	-	-
12,0	4,0	-	-	3,4	-	-
13,0	4,0	-	-	3,4	-	-
14,0	4,0	-	-	3,4	-	-
15,0	4,0	3,7	-	3,4	-	-
16,0	4,0	3,7	-	3,4	3,3	-
18,0	4,0	3,7	-	3,4	3,3	-
20,0	4,0	3,5	2,8	3,4	3,3	2,7
22,0	3,9	3,3	2,7	3,4	3,3	2,7
24,0	3,9	3,2	2,6	3,4	3,2	2,7
26,0	3,9	3,0	2,6	3,4	3,1	2,6
28,0	3,9	2,9	2,5	3,4	3,0	2,6
30,0	3,8	2,8	2,5	3,4	2,9	2,5
32,0	3,7	2,7	2,4	3,3	2,7	2,4
34,0	3,5	2,6	2,4	3,2	2,7	2,4
36,0	3,3	2,5	2,3	3,0	2,6	2,4
38,0	3,0	2,4	2,3	2,9	2,5	2,3
40,0	2,6	2,3	2,3	2,7	2,4	2,3
42,0	2,4	2,3	2,2	2,4	2,3	2,3
44,0	2,2	2,2	2,2	2,0	2,0	2,2
46,0	2,1	2,1	2,1	1,8	1,8	2,0
48,0	1,8	1,8	2,0	1,5	1,5	1,7
50,0	1,6	1,6	1,7	1,3	1,3	1,5
52,0	1,3	1,3	-	1,0	1,0	1,2
54,0	1,1	1,1	-	0,8	0,8	1,0
56,0	0,9	0,9	-	-	-	-
58,0	0,7	0,7	-	-	-	-

Load charts • Traglasten • Capacités de levage Capacidades • Capacità • Таблицы грузоподъемности

Swingaway (hydraulic luffing) • Klappspitze (hydraulisch wippbar) • Extension treillis (déport hydraulique) • Plumín (angulable hidráulicamente) • Falcone (brandeggio idraulico) • Складной удлинитель стрелы (гидравлическое изменение вылета)



48,15 – 52,0 m



10/17 m



7,0 m



360°



21,7 t



EN 13000

m m	48,2 10,0			52,0 10,0		
	0°	20°	40°	0°	20°	40°
9,0	6,0	-	-	-	-	-
10,0	6,0	-	-	4,9	-	-
11,0	6,0	6,0	-	4,9	-	-
12,0	6,0	6,0	-	4,9	4,9	-
13,0	6,0	6,0	-	4,9	4,9	-
14,0	6,0	6,0	4,8	4,9	4,9	-
15,0	6,0	6,0	4,8	4,9	4,9	4,3
16,0	6,0	6,0	4,8	4,9	4,9	4,3
18,0	6,0	6,0	4,8	4,9	4,9	4,3
20,0	6,0	5,9	4,8	4,9	4,9	4,3
22,0	5,9	5,7	4,8	4,9	4,9	4,3
24,0	5,5	5,4	4,8	4,9	4,7	4,3
26,0	5,1	5,1	4,8	4,8	4,5	4,3
28,0	4,5	4,5	4,7	4,4	4,3	4,2
30,0	3,9	3,9	4,3	4,1	4,1	4,0
32,0	3,6	3,4	3,7	3,6	3,6	3,8
34,0	3,4	2,9	3,5	3,1	3,1	3,3
36,0	2,9	2,9	3,1	2,6	2,6	2,8
38,0	2,5	2,5	2,7	2,2	2,2	2,4
40,0	2,2	2,2	2,3	1,9	1,9	2,0
42,0	1,8	1,8	2,0	1,5	1,5	1,7
44,0	1,6	1,6	1,7	1,2	1,2	1,4
46,0	1,3	1,3	-	0,9	0,9	1,1
48,0	1,0	1,0	-	0,7	0,7	0,8
50,0	0,8	0,8	-	-	-	-

m m	48,2 17,0			52,0 17,0		
	0°	20°	40°	0°	20°	40°
10,0	4,0	-	-	-	-	-
11,0	4,0	-	-	3,4	-	-
12,0	4,0	-	-	3,4	-	-
13,0	4,0	-	-	3,4	-	-
14,0	4,0	-	-	3,4	-	-
15,0	4,0	3,7	-	3,4	-	-
16,0	4,0	3,7	-	3,4	3,3	-
18,0	4,0	3,7	-	3,4	3,3	-
20,0	4,0	3,5	2,8	3,4	3,3	2,7
22,0	3,9	3,3	2,7	3,4	3,3	2,7
24,0	3,9	3,2	2,6	3,4	3,2	2,7
26,0	3,9	3,0	2,6	3,4	3,1	2,6
28,0	3,9	2,9	2,5	3,4	3,0	2,6
30,0	3,8	2,8	2,5	3,4	2,9	2,5
32,0	3,6	2,7	2,4	3,3	2,7	2,4
34,0	3,2	2,6	2,4	3,2	2,7	2,4
36,0	2,9	2,5	2,3	2,8	2,6	2,4
38,0	2,7	2,4	2,3	2,4	2,4	2,3
40,0	2,4	2,3	2,3	2,1	2,1	2,3
42,0	2,1	2,1	2,0	1,8	1,8	2,1
44,0	1,8	1,8	2,0	1,5	1,5	1,8
46,0	1,5	1,5	1,7	1,2	1,2	1,5
48,0	1,3	1,3	1,5	0,9	0,9	1,2
50,0	1,0	1,0	1,2	0,7	0,7	0,9
52,0	0,8	0,8	-	-	-	0,7

Load charts • Traglasten • Capacités de levage Capacidades • Capacità • Таблицы грузоподъемности

Swingaway (hydraulic luffing) • Klappspitze (hydraulisch wippbar) • Extension treillis (déport hydraulique) • Plumín (angulable hidráulicamente) • Falcone (brandeggio idraulico) • Складной удлинитель стрелы (гидравлическое изменение вылета)



48,15 – 52,0 m



10/17 m



7,0 m



360°



6,3 t



EN 13000

m m	48,2 10,0			52,0 10,0		
	0°	20°	40°	0°	20°	40°
9,0	6,0	-	-	-	-	-
10,0	6,0	-	-	4,9	-	-
11,0	6,0	6,0	-	4,9	-	-
12,0	6,0	6,0	-	4,9	4,9	-
13,0	6,0	6,0	-	4,9	4,9	-
14,0	6,0	6,0	4,8	4,9	4,9	-
15,0	6,0	6,0	4,8	4,9	4,9	4,3
16,0	5,5	5,5	4,8	4,9	4,9	4,3
18,0	5,0	5,0	4,8	4,5	4,5	4,3
20,0	4,1	4,1	4,6	3,6	3,6	4,1
22,0	3,3	3,3	3,8	2,8	2,8	3,3
24,0	2,7	2,7	3,1	2,2	2,2	2,7
26,0	2,2	2,2	2,5	1,7	1,7	2,1
28,0	1,7	1,7	2,0	1,2	1,2	1,6
30,0	1,3	1,3	1,6	0,8	0,8	1,2
32,0	0,9	0,9	1,2	-	-	0,8
34,0	-	-	0,9	-	-	-

m m	48,2 17,0			52,0 17,0		
	0°	20°	40°	0°	20°	40°
10,0	4,0	-	-	-	-	-
11,0	4,0	-	-	3,4	-	-
12,0	4,0	-	-	3,4	-	-
13,0	4,0	-	-	3,4	-	-
14,0	4,0	-	-	3,4	-	-
15,0	4,0	3,7	-	3,4	-	-
16,0	4,0	3,7	-	3,4	3,3	-
18,0	4,0	3,7	-	3,4	3,3	-
20,0	3,7	3,5	2,8	3,4	3,3	2,7
22,0	3,4	3,3	2,7	3,0	3,0	2,7
24,0	2,8	2,8	2,6	-	2,4	2,7
26,0	2,3	2,3	2,6	2,4	1,9	2,6
28,0	1,9	1,9	2,4	1,9	1,4	2,1
30,0	1,5	1,5	2,0	1,4	1,0	1,6
32,0	1,1	1,1	1,6	1,0	0,7	1,2
34,0	0,8	0,8	1,2	0,7	-	0,9
36,0	-	-	0,9	-	-	-

Load charts • Traglasten • Capacités de levage Capacidades • Capacità • Таблицы грузоподъемности

Boom extension (hydraulic luffing) • Auslegerverlängerung (hydraulisch wippbar) • Extension treillis (déport hydraulique)
Extensión de pluma (angulable hidráulicamente) • Jib (brandeggio idraulico)
удлинитель стрелы (гидравлическое изменение вылета)



48,15 – 52,0 m



22/27 m



7,0 m



360°



26,1 t



EN 13000

m m	48,2			52,0		
	0°	20°	40°	0°	20°	40°
11,0	3,1	-	-	-	-	-
12,0	3,1	-	-	2,6	-	-
13,0	3,1	-	-	2,6	-	-
14,0	3,1	-	-	2,6	-	-
15,0	3,1	-	-	2,6	-	-
16,0	3,1	3,1	-	2,6	-	-
18,0	3,1	3,1	-	2,6	2,6	-
20,0	3,1	3,1	-	2,6	2,6	-
22,0	3,1	3,1	2,7	2,6	2,6	2,4
24,0	3,1	3,1	2,7	2,6	2,6	2,4
26,0	3,1	3,1	2,6	2,6	2,6	2,4
28,0	3,1	3,0	2,6	2,6	2,6	2,4
30,0	3,1	2,9	2,5	2,6	2,6	2,4
32,0	3,1	2,8	2,5	2,6	2,6	2,4
34,0	3,1	2,7	2,4	2,6	2,5	2,4
36,0	2,9	2,6	2,4	2,5	2,4	2,3
38,0	2,7	2,5	2,3	2,4	2,3	2,3
40,0	2,6	2,4	2,3	2,3	2,2	2,2
42,0	2,2	2,2	2,3	2,2	2,1	2,1
44,0	2,0	2,0	2,2	2,0	2,0	2,0
46,0	1,8	1,9	1,9	1,7	1,7	2,0
48,0	1,7	1,7	1,8	1,4	1,4	1,7
50,0	1,5	1,5	1,7	1,2	1,2	1,4
52,0	1,3	1,3	1,5	0,9	0,9	1,2
54,0	1,0	1,0	1,2	0,7	0,7	0,9
56,0	0,8	0,8	1,0	-	-	0,7

m m	48,2			52,0		
	0°	20°	40°	0°	20°	40°
11,0	-	-	-	-	-	-
12,0	2,2	-	-	-	-	-
13,0	2,2	-	-	1,8	-	-
14,0	2,2	-	-	1,8	-	-
15,0	2,2	-	-	1,8	-	-
16,0	2,2	-	-	1,8	-	-
18,0	2,2	2,2	-	1,8	-	-
20,0	2,2	2,2	-	1,8	1,8	-
22,0	2,2	2,2	2,2	1,8	1,8	-
24,0	2,2	2,2	2,2	1,8	1,8	1,8
26,0	2,2	2,2	2,2	1,8	1,8	1,8
28,0	2,2	2,2	2,2	1,8	1,8	1,8
30,0	2,2	2,2	2,2	1,8	1,8	1,8
32,0	2,2	2,2	2,2	1,8	1,8	1,8
34,0	2,2	2,2	2,2	1,8	1,8	1,8
36,0	2,2	2,2	2,1	1,8	1,8	1,8
38,0	2,2	2,2	2,1	1,8	1,8	1,8
40,0	2,2	2,1	2,0	1,8	1,8	1,8
42,0	2,1	2,0	2,0	1,8	1,7	1,7
44,0	1,9	1,9	1,9	1,7	1,6	1,6
46,0	1,6	1,6	1,9	1,6	1,6	1,6
48,0	1,4	1,4	1,6	1,4	1,4	1,5
50,0	1,3	1,3	1,4	1,1	1,1	1,4
52,0	1,2	1,2	1,3	0,9	0,9	1,2
54,0	1,0	1,0	1,2	0,7	0,7	0,9
56,0	0,8	0,8	1,0	-	-	0,7

Load charts • Traglasten • Capacités de levage Capacidades • Capacità • Таблицы грузоподъемности

Boom extension (hydraulic luffing) • Auslegerverlängerung (hydraulisch wippbar) • Extension treillis (déport hydraulique)
Extensión de pluma (angulable hidráulicamente) • Jib (brandeggio idraulico)
удлинитель стрелы (гидравлическое изменение вылета)



48,15 – 52,0 m



22/27 m



7,0 m



360°



21,7 t



EN 13000

m m	48,2			52,0		
	0°	20°	40°	0°	20°	40°
11,0	3,1	-	-	-	-	-
12,0	3,1	-	-	2,6	-	-
13,0	3,1	-	-	2,6	-	-
14,0	3,1	-	-	2,6	-	-
15,0	3,1	-	-	2,6	-	-
16,0	3,1	3,1	-	2,6	-	-
18,0	3,1	3,1	-	2,6	2,6	-
20,0	3,1	3,1	-	2,6	2,6	-
22,0	3,1	3,1	2,7	2,6	2,6	2,4
24,0	3,1	3,1	2,7	2,6	2,6	2,4
26,0	3,1	3,1	2,6	2,6	2,6	2,4
28,0	3,1	3,0	2,6	2,6	2,6	2,4
30,0	3,1	2,9	2,5	2,6	2,6	2,4
32,0	3,1	2,8	2,4	2,6	2,6	2,4
34,0	3,0	2,7	2,4	2,6	2,5	2,4
36,0	2,6	2,6	2,3	2,5	2,4	2,3
38,0	2,3	2,3	2,3	2,3	2,3	2,3
40,0	2,2	2,2	2,1	1,9	1,9	2,2
42,0	2,0	2,0	2,0	1,6	1,6	2,0
44,0	1,7	1,7	1,7	1,4	1,4	1,7
46,0	1,4	1,4	1,4	1,1	1,1	1,4
48,0	1,2	1,2	1,2	0,8	0,8	1,2
50,0	0,9	0,9	1,0	-	-	0,9
52,0	0,7	0,7	0,7	-	-	-
54,0	-	-	-	-	-	-

m m	48,2			52,0		
	0°	20°	40°	0°	20°	40°
11,0	-	-	-	-	-	-
12,0	2,2	-	-	-	-	-
13,0	2,2	-	-	1,8	-	-
14,0	2,2	-	-	1,8	-	-
15,0	2,2	-	-	1,8	-	-
16,0	2,2	-	-	1,8	-	-
18,0	2,2	2,2	-	1,8	-	-
20,0	2,2	2,2	-	1,8	1,8	-
22,0	2,2	2,2	2,2	1,8	1,8	-
24,0	2,2	2,2	2,2	1,8	1,8	1,8
26,0	2,2	2,2	2,2	1,8	1,8	1,8
28,0	2,2	2,2	2,2	1,8	1,8	1,8
30,0	2,2	2,2	2,2	1,8	1,8	1,8
32,0	2,2	2,2	2,2	1,8	1,8	1,8
34,0	2,2	2,2	2,2	1,8	1,8	1,8
36,0	2,2	2,2	2,1	1,8	1,8	1,8
38,0	2,2	2,2	2,1	1,8	1,8	1,8
40,0	1,8	1,8	2,0	1,8	1,8	1,8
42,0	1,7	1,7	1,9	1,6	1,6	1,7
44,0	1,6	1,6	1,6	1,3	1,3	1,6
46,0	1,4	1,4	1,5	1,0	1,0	1,4
48,0	1,2	1,2	1,4	0,8	0,8	1,1
50,0	0,9	0,9	1,2	-	-	0,9
52,0	0,7	0,7	1,0	-	-	-
54,0	-	-	0,7	-	-	-

Load charts • Traglasten • Capacités de levage Capacidades • Capacità • Таблицы грузоподъемности

Working range • Arbeitsbereiche • Diagramme de levage • Gama de trabajo • Area di lavoro • Грузовысотные характеристики

Integrated heavy duty jib • Integrierte Schwerlastspitze • Flèche intégrée haute résistance
Pluma integrada de alta resistencia • Falcone con braccetto heavy duty integrato
Интегрированная стрела для тяжелых условий эксплуатации



12,9 – 60,0 m



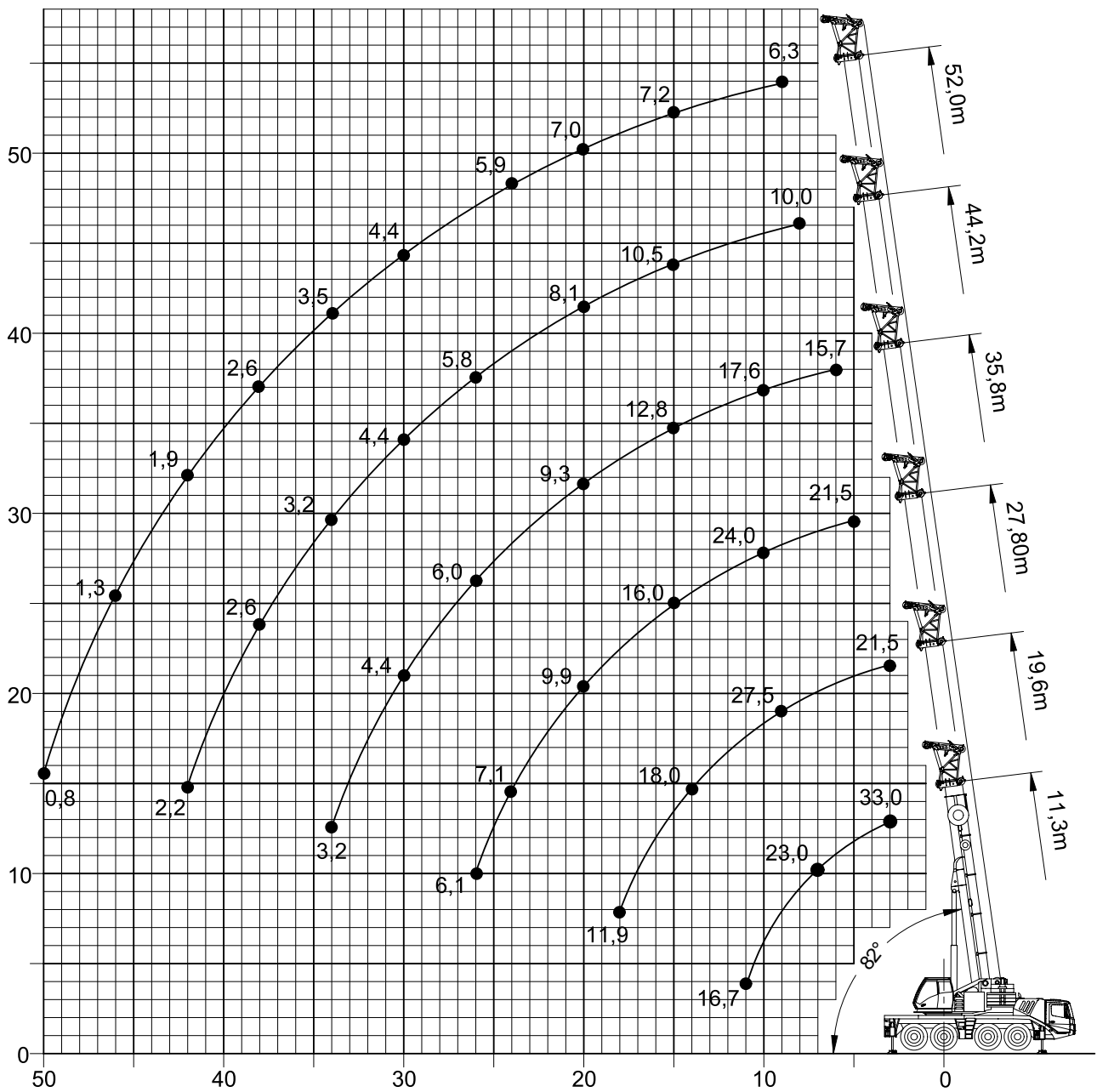
3,6 m



7,5 m



360°



Load charts • Traglasten • Capacités de levage Capacidades • Capacità • Таблицы грузоподъемности

Integrated heavy duty jib • Integrierte Schwerlastspitze • Flèche intégrée haute résistance
Pluma integrada de alta resistencia • Falcone con braccetto heavy duty integrato
Интегрированная стрела для тяжелых условий эксплуатации



11,30 – 52,0 m



3,3 m



7,0 m



360°



26,1 t



EN 13000

m m	3,30																	
	11,3			15,4			19,6			23,8			27,8			31,7		
	0°	20°	40°	0°	20°	40°	0°	20°	40°	0°	20°	40°	0°	20°	40°	0°	20°	40°
3,0	33,0	20,5	20,5	-	-	21,0	-	-	21,5	-	-	-	-	-	-	-	-	-
4,0	32,5	20,0	20,0	33,0	20,5	20,5	-	-	21,0	-	-	21,5	-	-	-	-	-	-
5,0	28,5	19,2	19,8	33,0	20,5	20,5	33,0	21,0	21,0	-	-	21,0	-	-	21,5	-	-	19,2
6,0	25,5	18,4	19,5	31,0	19,8	20,0	33,0	20,5	20,5	33,0	21,0	21,0	-	-	21,0	-	-	19,2
7,0	23,0	17,7	19,4	28,0	19,1	19,7	32,0	20,0	20,0	33,0	20,5	20,5	31,0	21,0	21,0	-	-	19,2
8,0	21,0	17,2	19,4	25,5	18,5	19,5	29,5	19,6	19,8	30,0	20,0	20,0	28,5	20,5	20,5	22,0	20,5	19,2
9,0	19,3	16,8	-	23,5	17,9	19,4	27,5	19,0	19,6	27,0	20,0	20,0	26,0	20,0	20,0	20,5	19,6	19,2
10,0	17,9	16,7	-	22,0	17,5	19,4	25,5	18,5	19,5	25,0	19,5	19,8	24,0	20,0	20,0	19,6	18,7	18,9
11,0	16,5	16,7	-	20,5	17,1	19,4	24,0	18,1	19,4	23,0	19,0	19,6	22,0	19,8	19,8	18,7	17,9	18,2
12,0	-	-	-	19,2	16,8	-	22,5	17,7	19,4	21,0	18,5	19,5	20,5	19,3	19,7	17,8	17,0	17,5
13,0	-	-	-	18,1	16,7	-	20,0	17,3	19,4	19,4	18,2	19,4	18,9	18,9	19,1	16,8	16,3	16,6
14,0	-	-	-	17,0	16,6	-	17,9	17,1	18,0	17,5	17,5	17,5	17,5	17,6	17,7	16,0	15,6	16,0
15,0	-	-	-	16,2	-	-	16,0	16,0	-	15,6	15,6	15,6	16,0	16,0	16,0	15,3	15,0	15,4
16,0	-	-	-	-	-	-	14,4	14,4	-	14,0	14,0	14,0	14,4	14,4	14,4	14,6	14,4	14,8
18,0	-	-	-	-	-	-	11,9	11,9	-	11,4	11,4	11,4	11,8	11,8	11,8	12,2	12,2	12,2
20,0	-	-	-	-	-	-	-	-	-	9,5	9,5	-	9,9	9,9	9,9	10,2	10,2	10,3
22,0	-	-	-	-	-	-	-	-	-	8,0	8,0	-	8,3	8,3	-	8,7	8,7	8,7
24,0	-	-	-	-	-	-	-	-	-	-	-	-	7,1	7,1	-	7,4	7,4	-
26,0	-	-	-	-	-	-	-	-	-	-	-	-	6,1	6,1	-	6,4	6,4	-
28,0	-	-	-	-	-	-	-	-	-	-	-	-	-	-	-	5,5	5,5	-
30,0	-	-	-	-	-	-	-	-	-	-	-	-	-	-	-	4,8	4,8	-

m m	3,30														
	35,8			40,0			44,2			48,2			52,0		
	0°	20°	40°	0°	20°	40°	0°	20°	40°	0°	20°	40°	0°	20°	40°
6,0	-	-	15,7	-	-	-	-	-	-	-	-	-	-	-	-
7,0	-	-	15,7	-	-	12,6	-	-	-	-	-	-	-	-	-
8,0	-	-	15,7	-	-	12,6	-	-	10,0	-	-	8,1	-	-	-
9,0	18,6	18,2	15,7	-	-	12,6	-	-	10,0	-	-	8,1	-	-	6,3
10,0	17,6	17,4	15,7	14,8	14,1	12,6	-	-	10,0	-	-	8,1	-	-	6,3
11,0	16,3	16,2	15,7	14,5	14,0	12,6	11,6	10,7	10,0	-	-	8,1	-	-	6,3
12,0	15,2	15,2	15,4	13,8	13,7	12,6	11,6	10,7	10,0	-	-	8,1	-	-	6,3
13,0	14,3	14,3	14,5	13,0	12,9	12,6	11,3	10,7	10,0	9,2	8,5	8,1	-	-	6,3
14,0	13,4	13,4	13,6	12,2	12,2	12,4	11,0	10,7	10,0	9,2	8,5	8,1	7,2	6,5	6,3
15,0	12,6	12,6	12,8	11,3	11,3	11,7	10,5	10,4	10,0	9,2	8,5	8,1	7,2	6,5	6,3
16,0	11,8	11,9	12,0	10,6	10,6	10,8	9,9	9,9	10,0	9,0	8,5	8,1	7,2	6,5	6,3
18,0	10,3	10,3	10,4	9,5	9,5	9,6	8,9	8,9	9,0	8,3	8,2	8,1	7,2	6,5	6,3
20,0	9,2	9,2	9,3	8,5	8,5	8,6	8,0	8,0	8,1	7,6	7,5	7,7	7,0	6,5	6,3
22,0	8,2	8,2	7,3	7,6	7,7	7,7	7,2	7,2	7,3	6,9	6,9	7,0	6,5	6,5	6,3
24,0	7,0	7,0	7,0	6,8	6,9	6,9	6,4	6,5	6,5	6,2	6,3	6,3	5,8	5,8	5,9
26,0	6,0	6,0	6,0	5,9	5,9	5,9	5,7	5,7	5,8	5,5	5,5	5,6	5,2	5,2	5,3
28,0	5,1	5,1	-	5,0	5,0	5,0	4,9	5,0	5,0	4,8	4,8	4,8	4,7	4,8	4,8
30,0	4,4	4,4	-	4,3	4,3	4,3	4,3	4,3	4,4	4,4	4,4	4,4	4,3	4,3	4,4
32,0	3,8	3,8	-	3,7	3,7	-	3,7	3,7	3,7	3,9	3,9	3,9	4,0	4,0	4,0
34,0	3,2	3,2	-	3,1	3,2	-	3,2	3,2	-	3,5	3,5	3,3	3,5	3,5	3,5
36,0	-	-	-	3,0	3,0	-	2,9	2,9	-	3,2	3,2	2,8	3,0	3,0	3,0
38,0	-	-	-	2,8	2,2	-	2,6	2,6	-	2,9	2,9	-	2,6	2,6	2,6
40,0	-	-	-	-	-	-	2,4	2,4	-	2,6	2,6	-	2,2	2,2	-
42,0	-	-	-	-	-	-	2,2	-	-	2,2	2,2	-	1,9	1,9	-
44,0	-	-	-	-	-	-	-	-	-	1,9	1,9	-	1,6	1,6	-
46,0	-	-	-	-	-	-	-	-	-	1,7	-	-	1,3	1,3	-
48,0	-	-	-	-	-	-	-	-	-	-	-	-	1,0	1,0	-
50,0	-	-	-	-	-	-	-	-	-	-	-	-	0,8	-	-

Load charts • Traglasten • Capacités de levage Capacidades • Capacità • Таблицы грузоподъемности

Integrated heavy duty jib • Integrierte Schwerlastspitze • Flèche intégrée haute résistance
Pluma integrada de alta resistencia • Falcone con braccetto heavy duty integrato
Интегрированная стрела для тяжелых условий эксплуатации



11,30 – 52,0 m



3,3 m



7,0 m



360°



21,7 t



EN 13000

m m	3,30																	
	11,3			15,4			19,6			23,8			27,8			31,7		
	0°	20°	40°	0°	20°	40°	0°	20°	40°	0°	20°	40°	0°	20°	40°	0°	20°	40°
3,0	33,0	20,5	20,5	-	-	21,0	-	-	21,5	-	-	-	-	-	-	-	-	-
4,0	32,5	20,0	20,0	33,0	20,5	20,5	-	-	21,0	-	-	21,5	-	-	-	-	-	-
5,0	28,5	19,2	19,8	33,0	20,5	20,5	33,0	21,0	21,0	-	-	21,0	-	-	21,5	-	-	19,2
6,0	25,5	18,4	19,5	31,0	19,8	20,0	33,0	20,5	20,5	33,0	21,0	21,0	-	-	21,0	-	-	19,2
7,0	23,0	17,7	19,4	28,0	19,1	19,7	32,0	20,0	20,0	33,0	20,5	20,5	31,0	21,0	21,0	-	-	19,2
8,0	21,0	17,2	19,4	25,5	18,5	19,5	29,5	19,6	19,8	30,0	20,0	20,0	28,5	20,5	20,5	22,0	20,5	19,2
9,0	19,3	16,8	-	23,5	17,9	19,4	27,5	19,0	19,6	27,0	20,0	20,0	26,0	20,0	20,0	20,5	19,6	19,2
10,0	17,9	16,7	-	22,0	17,5	19,4	25,5	18,5	19,5	25,0	19,5	19,8	24,0	20,0	20,0	19,6	18,7	18,9
11,0	16,5	16,7	-	20,5	17,1	19,4	23,5	18,1	19,4	22,5	19,0	19,6	22,0	19,8	19,8	18,7	17,9	18,2
12,0	-	-	-	19,2	16,8	-	20,5	17,7	19,4	19,8	18,5	19,5	19,5	19,3	19,7	17,8	17,0	17,5
13,0	-	-	-	18,1	16,7	-	18,0	17,3	18,1	17,5	17,5	17,6	17,5	17,5	17,7	16,8	16,3	16,6
14,0	-	-	-	16,1	16,1	-	16,0	16,0	16,0	15,5	15,5	15,5	15,8	15,8	15,9	15,8	15,6	15,9
15,0	-	-	-	14,4	-	-	14,2	14,1	-	13,8	13,8	13,8	14,1	14,1	14,2	14,4	14,4	14,5
16,0	-	-	-	-	-	-	12,8	12,8	-	12,3	12,3	12,3	12,7	12,7	12,7	13,1	13,1	13,2
18,0	-	-	-	-	-	-	10,4	10,4	-	10,0	10,0	10,0	10,4	10,4	10,4	10,7	10,7	10,8
20,0	-	-	-	-	-	-	-	-	-	8,2	8,2	-	8,6	8,6	8,6	8,9	8,9	9,0
22,0	-	-	-	-	-	-	-	-	-	6,8	6,8	-	7,2	7,2	-	7,5	7,5	7,5
24,0	-	-	-	-	-	-	-	-	-	-	-	-	6,0	6,0	-	6,4	6,4	-
26,0	-	-	-	-	-	-	-	-	-	-	-	-	5,1	5,1	-	5,5	5,5	-
28,0	-	-	-	-	-	-	-	-	-	-	-	-	-	-	-	4,7	4,7	-
30,0	-	-	-	-	-	-	-	-	-	-	-	-	-	-	-	4,0	4,0	-

m m	3,30														
	35,8			40,0			44,2			48,2			52,0		
	0°	20°	40°	0°	20°	40°	0°	20°	40°	0°	20°	40°	0°	20°	40°
6,0	-	-	15,7	-	-	-	-	-	-	-	-	-	-	-	-
7,0	-	-	15,7	-	-	12,6	-	-	-	-	-	-	-	-	-
8,0	-	-	15,7	-	-	12,6	-	-	10,0	-	-	8,1	-	-	-
9,0	18,6	18,2	15,7	-	-	12,6	-	-	10,0	-	-	8,1	-	-	6,3
10,0	17,6	17,4	15,7	14,8	14,1	12,6	-	-	10,0	-	-	8,1	-	-	6,3
11,0	16,3	16,2	15,7	14,5	14,0	12,6	11,6	10,7	10,0	-	-	8,1	-	-	6,3
12,0	15,2	15,2	15,4	13,8	13,7	12,6	11,6	10,7	10,0	-	-	8,1	-	-	6,3
13,0	14,3	14,3	14,5	13,0	12,9	12,6	11,3	10,7	10,0	9,2	8,5	8,1	-	-	6,3
14,0	13,4	13,4	13,6	12,2	12,2	12,4	11,0	10,7	10,0	9,2	8,5	8,1	7,2	6,5	6,3
15,0	12,6	12,6	12,8	11,3	11,3	11,7	10,5	10,4	10,0	9,2	8,5	8,1	7,2	6,5	6,3
16,0	11,8	11,9	12,0	10,6	10,6	10,8	9,9	9,9	10,0	9,0	8,5	8,1	7,2	6,5	6,3
18,0	10,3	10,3	10,3	9,5	9,5	9,6	8,9	8,9	9,0	8,3	8,2	8,1	7,2	6,5	6,3
20,0	8,5	8,5	8,5	8,3	8,3	8,4	8,0	8,0	8,1	7,6	7,5	7,7	7,0	6,5	6,3
22,0	7,1	7,1	7,1	7,0	7,0	7,0	7,0	7,0	7,0	6,9	6,9	7,0	6,5	6,5	6,3
24,0	6,0	6,0	6,0	5,9	5,9	5,9	5,9	5,9	6,0	6,0	6,0	6,0	5,8	5,8	5,9
26,0	5,0	5,0	5,0	4,9	4,9	4,9	5,0	5,0	5,0	5,1	5,1	5,2	5,2	5,2	5,3
28,0	4,2	4,2	-	4,1	4,1	4,2	4,2	4,2	4,2	4,5	4,5	4,6	4,5	4,5	4,5
30,0	3,5	3,5	-	3,8	3,8	3,8	3,8	3,8	3,8	4,2	4,2	4,2	3,8	3,8	3,9
32,0	3,1	3,1	-	3,5	3,5	-	3,4	3,4	3,5	3,6	3,6	3,6	3,3	3,3	3,3
34,0	2,8	2,5	-	3,2	3,2	-	3,1	3,2	-	3,1	3,1	3,1	2,7	2,7	2,8
36,0	-	-	-	3,0	3,0	-	2,9	2,9	-	2,6	2,6	2,6	2,3	2,3	2,3
38,0	-	-	-	2,8	1,5	-	2,5	2,5	-	2,3	2,3	-	1,9	1,9	1,9
40,0	-	-	-	-	-	-	2,2	2,2	-	1,9	1,9	-	1,6	1,6	-
42,0	-	-	-	-	-	-	1,9	-	-	1,6	1,6	-	1,2	1,2	-
44,0	-	-	-	-	-	-	-	-	-	1,3	1,3	-	0,9	0,9	-
46,0	-	-	-	-	-	-	-	-	-	1,1	-	-	0,7	0,7	-

Load charts • Traglasten • Capacités de levage Capacidades • Capacità • Таблицы грузоподъемности

Integrated heavy duty jib • Integrierte Schwerlastspitze • Flèche intégrée haute résistance
Pluma integrada de alta resistencia • Falcone con braccetto heavy duty integrato
Интегрированная стрела для тяжелых условий эксплуатации



11,30 – 52,0 m



3,3 m



7,0 m



360°



6,3 t



EN 13000

m m	3,30																	
	11,3			15,4			19,6			23,8			27,8			31,7		
	0°	20°	40°	0°	20°	40°	0°	20°	40°	0°	20°	40°	0°	20°	40°	0°	20°	40°
3,0	33,0	20,5	20,5	-	-	21,0	-	-	21,5	-	-	-	-	-	-	-	-	-
4,0	32,5	20,0	20,0	33,0	20,5	20,5	-	-	21,0	-	-	21,5	-	-	-	-	-	-
5,0	28,5	19,2	19,8	33,0	20,5	20,5	33,0	21,0	21,0	-	-	21,0	-	-	21,5	-	-	19,2
6,0	25,5	18,4	19,5	31,0	19,8	20,0	33,0	20,5	20,5	31,5	21,0	21,0	-	-	21,0	-	-	19,2
7,0	23,0	17,7	19,4	28,0	19,1	19,7	28,0	20,0	20,0	25,5	20,5	20,5	24,5	21,0	21,0	-	-	19,2
8,0	21,0	17,2	19,4	24,5	18,5	19,5	23,0	19,6	19,8	21,0	20,0	20,0	20,0	20,0	20,5	19,8	19,8	19,2
9,0	19,3	16,8	-	20,5	17,9	19,4	19,1	19,0	19,3	17,4	17,4	17,6	17,0	17,0	17,3	16,8	16,8	17,0
10,0	17,3	16,7	-	17,3	17,3	17,4	16,2	16,2	16,4	14,7	14,7	14,9	14,5	14,5	14,7	14,4	14,4	14,6
11,0	14,5	14,5	-	14,5	14,5	14,5	14,2	14,1	14,4	12,6	12,6	12,7	12,5	12,5	12,6	12,5	12,5	12,6
12,0	-	-	-	12,2	12,2	-	13,3	13,2	13,3	10,8	10,8	11,0	10,8	10,8	11,0	10,9	10,9	11,0
13,0	-	-	-	10,5	10,6	-	11,4	11,4	11,5	9,4	9,4	9,5	10,1	10,0	10,2	9,6	9,6	9,7
14,0	-	-	-	9,6	9,6	-	10,0	10,0	10,0	8,4	8,4	8,5	9,5	9,4	9,6	8,5	8,5	8,6
15,0	-	-	-	8,4	-	-	8,8	8,8	-	7,9	7,9	8,0	9,0	8,9	9,1	7,5	7,6	7,7
16,0	-	-	-	-	-	-	7,7	7,7	-	7,4	7,4	7,5	8,1	8,1	8,1	6,7	7,2	7,3
18,0	-	-	-	-	-	-	6,1	6,1	-	6,5	6,5	6,5	6,5	6,5	6,5	5,3	6,4	6,5
20,0	-	-	-	-	-	-	-	-	-	5,3	5,3	-	5,2	5,2	5,2	4,2	5,3	5,4
22,0	-	-	-	-	-	-	-	-	-	4,3	4,3	-	4,3	4,3	-	3,3	4,4	4,4
24,0	-	-	-	-	-	-	-	-	-	-	-	-	3,5	3,5	-	2,5	3,6	-
26,0	-	-	-	-	-	-	-	-	-	-	-	-	2,9	2,9	-	1,8	3,0	-
28,0	-	-	-	-	-	-	-	-	-	-	-	-	-	-	-	1,3	2,4	-
30,0	-	-	-	-	-	-	-	-	-	-	-	-	-	-	-	0,8	0,8	-

m m	3,30														
	35,8			40,0			44,2			48,2			52,0		
	0°	20°	40°	0°	20°	40°	0°	20°	40°	0°	20°	40°	0°	20°	40°
6,0	-	-	15,7	-	-	-	-	-	-	-	-	-	-	-	-
7,0	-	-	15,7	-	-	12,6	-	-	-	-	-	-	-	-	-
8,0	-	-	15,7	-	-	12,6	-	-	10,0	-	-	8,1	-	-	-
9,0	15,3	15,3	15,6	-	-	12,6	-	-	10,0	-	-	8,1	-	-	6,3
10,0	13,1	13,1	13,3	12,4	12,4	12,6	-	-	10,0	-	-	8,1	-	-	6,3
11,0	11,3	11,3	11,5	10,7	10,7	10,9	10,4	10,4	10,0	-	-	8,1	-	-	6,3
12,0	9,9	9,9	10,0	9,9	9,8	9,9	9,4	9,0	9,2	-	-	8,1	-	-	6,3
13,0	8,9	8,9	9,0	9,3	9,3	9,4	9,2	8,8	8,6	8,1	7,8	8,0	-	-	6,3
14,0	8,3	8,3	8,4	8,8	8,8	8,9	8,2	8,2	8,4	7,6	7,5	7,2	6,9	6,5	6,3
15,0	7,8	7,8	7,9	8,0	8,0	8,1	7,4	7,4	7,5	6,8	6,8	6,9	6,1	6,1	6,3
16,0	7,3	7,3	7,4	7,2	7,2	7,3	6,6	6,6	6,7	6,1	6,1	6,2	5,4	5,4	5,6
18,0	6,3	6,3	6,3	5,9	5,9	6,0	5,4	5,4	5,4	4,9	4,9	5,0	4,3	4,3	4,4
20,0	5,2	5,2	5,2	4,9	4,9	4,9	4,4	4,4	4,4	3,9	3,9	4,0	3,4	3,4	3,4
22,0	4,2	4,2	4,2	4,0	4,0	4,0	3,5	3,5	3,6	3,1	3,1	3,2	2,6	2,6	2,7
24,0	3,4	3,4	3,4	3,3	3,3	3,3	2,9	2,9	2,9	2,5	2,5	2,5	2,0	2,0	2,0
26,0	2,8	2,8	2,8	2,7	2,7	2,7	2,3	2,3	2,3	1,9	1,9	2,0	1,4	1,4	1,5
28,0	2,3	2,3	-	2,1	2,1	2,1	1,8	1,8	1,8	1,4	1,4	1,5	1,0	1,0	1,0
30,0	1,8	1,8	-	1,7	1,7	1,7	1,3	1,3	1,4	1,0	1,0	1,1	-	-	-
32,0	1,4	1,4	-	1,3	1,3	-	0,9	0,9	0,9	0,7	0,7	0,7	-	-	-
34,0	1,1	-	-	0,9	0,9	-	-	-	-	-	-	-	-	-	-

Notes • Hinweise • Notes • Notas • Note • Примечания

Symbols • Symbolerklärung • Glossaire des symboles • Glosario de simbolos • Glossario dei simboli • Символы



Axles
Achsen
Ponts
Ejes
Assali
Оси



Crane functions
Kranbewegungen
Mouvements de la grue
Funciones de la grúa
Funzioni della gru
Функции крана



Hookblock / Capacity
Hakenflasche / Traglast
Moufle / Force de levage
Gancho / Capacidad
Gancio / Capacità
Крюковой блок / Грузоподъемность



Speed
Geschwindigkeit
Vitesse
Velocidad
Velocità
Скорость



Axle load
Achslast
Charge à l'essieu
Carga por eje
Carico sugli assi
Нагрузка на ось



Crane travel
Fahrstellung
Déplacement de la grue
Grúa en traslado
Traslazione gru
Перемещение крана



Hydraulic system
Hydrauliksystem
Circuit hydraulique
Sistema hidráulico
Impianto idraulico
Гидравлическая система



Suspension
Federung
Suspension
Suspensión
Sospensioni
Подвеска



Boom
Ausleger
Flèche
Pluma
Braccio
Стрела



Drive/Steer
Antrieb/Lenkung
Direction/Déplacement
Tracción/Dirección
Trazione/Sterzo
Ведущие/Управляемые оси



Lattice extension
Gitterspitze
Extension treillis
Extensión de celosía
Falcone tralicciato
Гусек



Transmission / Gear
Getriebe / Gang
Boîte de vitesses / Rapport
Transmisión / Cambio
Trasmissione / Cambio
Трансмиссия / передача



Boom elevation
Wippwerk
Relevage
Elevacion de pluma
Elevazione braccio
Подъем стрелы



Electrical system
Elektrische Anlage
Circuit électrique
Sistema eléctrico
Impianto elettrico
Электросистема



Lattice extension (luffing)
Gitterspitze (wippbar)
Extension treillis (volée variable)
Extensión de celosía (angulable hidráulicamente)
Falcone tralicciato (inclinabile)
Гусек (с изменением вылета)



Travel speed
Fahrtgeschwindigkeit
Vitesse de déplacement
Velocidad de desplazamiento
Velocità di traslazione
Скорость движения



Boom telescoping
Teleskopieren
Télescope de flèche
Telescopaje de pluma
Lunghezza braccio
Выдвижение стрелы



Engine
Motor
Moteur
Motor
Motore
Двигатель



Luffing Jib
Wippspitzenausleger
Volée variable
Plumín angulable
Falcone a volata variabile
Маневровый гусек



Tyres
Bereifung
Pneumáticos
Neumáticos
Pneumatici
Шины



Brakes
Bremsen
Freins
Frenos
Freni
Тормоза



Free on wheels
Freistehend
Sur pneus
Sobre neumáticos
Su gomme
Свободные внутренние колеса



Low range
Kriechgang
Gamme basse
Marchas cortas
Fuoristrada
Низкий диапазон



Cab
Kabine
Cabine
Cabina
Cabina
Кабина



Gradeability
Steigfähigkeit
Aptitude en pente
Superacion de pendientes
Pendenza superabile
Преодолеваемый уклон



Outriggers
Abstützung
Calage
Estabilizadores
Stabilizzatori
Выносные опоры



Carrier frame
Chassis-Rahmen
Châssis porteur
Bastidor
Telaio
Рама тягача



Main hoist
Haupthubwerk
Treuil principal
Cabrestante principal
Argano principale
Лебедка основного подъема



Radius
Ausladung
Portée
Radio
Raggio
Вылет



Counterweight
Gegengewicht
Contrepoids
Contrapeso
Contrappeso
Противовес



Auxiliary hoist
Hilfshubwerk
Treuil auxiliaire
Cabrestante auxiliar
Argano secondario
Лебедка вспомогательного подъема



Slewing/Working range
Drehwerk/Arbeitsbereich
Orientation/Rayon d'opération
Giro/Gama de trabajo
Rotazione/Area di lavoro
Поворот/ Рабочий диапазон

Regional headquarters

Manitowoc - Americas

Manitowoc, Wisconsin, USA

Tel: +1 920 684 6621

Fax: +1 920 683 6277

Shady Grove, Pennsylvania, USA

Tel: +1 717 597 8121

Fax: +1 717 597 4062

Manitowoc - Europe, Middle East & Africa

Ecully, France

Tel: +33 (0)4 72 18 20 20

Fax: +33 (0)4 72 18 20 00

Manitowoc - Asia Pacific

Shanghai, China

Tel: +86 21 6457 0066

Fax: +86 21 6457 4955

Regional offices

Americas

Brazil

Alphaville

Mexico

Monterrey

Chile

Santiago

Europe, Middle East & Africa

Czech Republic

Netvorice

France

Baudemont

Cergy

Decines

Germany

Langenfeld

Hungary

Budapest

Italy

Parabiago

Netherlands

Breda

Poland

Warsaw

Portugal

Baltar

Russia

Moscow

U.A.E.

Dubai

U.K.

Gawcott

Asia - Pacific

Australia

Brisbane

Melbourne

Sydney

China

Beijing

Xi'an

India

Hyderabad

Pune

Korea

Seoul

Philippines

Makati City

Singapore

Factories

Brazil

Alphaville

China

TaiAn

Zhangjiagang

France

Charlieu

La Clayette

Moulins

Germany

Wilhelmshaven

India

Pune

Italy

Niella Tanaro

Portugal

Baltar

Fânzeres

Slovakia

Saris

USA

Manitowoc

Port Washington

Shady Grove

This document is non-contractual. Constant improvement and engineering progress make it necessary that we reserve the right to make specification, equipment, and price changes without notice. Illustrations shown may include optional equipment and accessories and may not include all standard equipment.

Die Angaben in diesem Dokument erfolgen ohne Gewähr. Wir verbessern unsere Produkte ständig und integrieren den technischen Fortschritt. Aus diesem Grund behalten wir uns das Recht vor, die technischen Daten, die Ausstattungsdetails und die Preise unserer Maschinen ohne Vorankündigung zu ändern.

Ce document est non-contractuel. Du fait de sa politique d'amélioration constante de ses produits liée au progrès technique, la Société se réserve le droit de procéder sans préavis à des changements de spécifications, d'équipement ou de prix. Les illustrations peuvent comporter des équipements ou accessoires optionnels ou ne pas comporter des équipements standards.

Este documento no es contractual. El perfeccionamiento constante y el avance tecnológico hacen necesario que la empresa se reserve el derecho de efectuar cambios en las especificaciones, equipo y precios sin previo aviso. En las ilustraciones se puede incluir equipo y accesorios opcionales y es posible que no se muestre el equipo normal.

Documento non contrattuale. In considerazione della sua politica di costante miglioramento dei prodotti connesso al progresso tecnico, la Società si riserva il diritto di modificare senza preavviso specifiche, equipaggiamenti o prezzi. Le illustrazioni possono contenere equipaggiamenti o accessori optional o non contenere equipaggiamenti standard.

Данный документ не является контрактным. Принимая во внимание необходимость постоянного совершенствования и модернизации мы оставляем за собой право изменять спецификации, конструкции и стоимость без предварительного уведомления. Приведенные иллюстрации могут содержать дополнительные компоненты и принадлежности, не входящие в стандартный комплект поставки оборудования.